

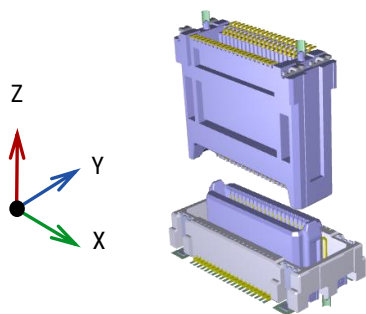
デジタル信号の高速伝送を可能とする0.635mmピッチ、フローティングタイプ平行接続（ST/ST）BtoBコネクタ。可動（フローティング）構造でX-Y方向に0.5mm可動。Z方向は0.5mmの有効嵌合長有。3.0Gbps（自社定義による代表参考値）の高速伝送に対応。インピーダンスマッチング：差動100Ω。様々嵌合高さに対応したタフな環境でも確実に異物の除去を行う2点接触コンタクト採用。

【対象アプリケーション】

ADAS、インフォテイメント、家庭用電化製品、業務用機器、事務機、放送機器、通信機器、産業用機器、ロボット

Floating

フローティングタイプ BtoBコネクタはX/Y方向へ可動し、基板間の位置ズレを吸収する為、複数接続時のアライメント調整を容易にし、はんだ付け部に集中する応力を緩和します。また、適切な誘い込みと併せて嵌合作業性の改善にも大きく貢献します。



High Speed

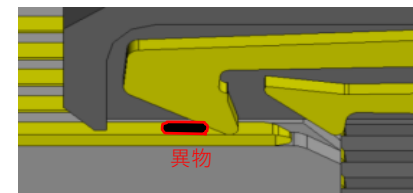
昨今の機器の高機能化と情報量の増加は、接続部品における高速伝送対応要求に拍車をかけています。また、信号の高周波成分の増加は、これまで問題にならなかったような微細な箇所にも気を配らなければいけない状況をもたらしています。イリソの高速伝送対応製品は、数多くの実地評価とシミュレーションを有機的に組み合わせる事で最適に設計されています。また、フローティング技術と高速伝送の融合で高信頼性や作業性を併せ持っている事も大きな特徴の一つです。



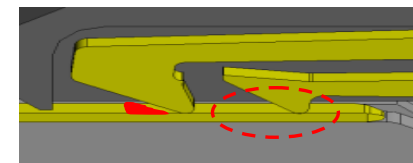
2 Point Contact

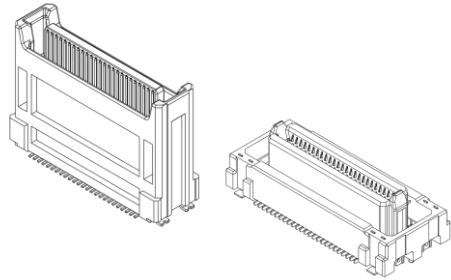
イリソの提供する2点接触コンタクトは、フロント接点で確実に異物の除去を行う事で粉塵や汚れの発生しやすい環境下でも確実な接続を提供します。高い接続信頼性を要求される機器に安心してお使いいただけます。

嵌合前



嵌合後





The 10109 Series is a floating board to board connector (0.635mm pitch, 2 rows, ST/RA connection).

To handle wide variances in plug/socket heights and mating types, this connector's mating height options are available every 0.5mm height increment and has a high speed maximum compliance of 3.0Gbps.

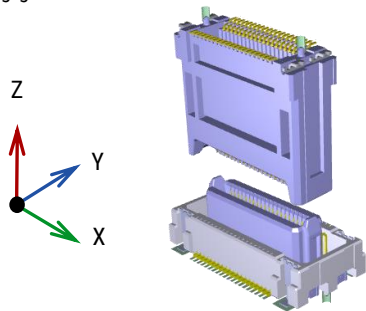
The 2-Point Contact is designed to achieve a perfect connection by preventing contact failure and conductivity failure caused by foreign materials. It operates under a wide range of temperatures which makes it ideally suited for the automotive industry. (-40 to 105°C).

【Target Application】

ADAS, Infotainment, Home equipment, Industrial equipment, Telecom equipment, Robot

Floating

IRISO's Board-to-Board Floating connector technology allows connectors to have a greater tolerance on misalignments, especially those with multiple connections. Another benefit of our Floating connectors is that they absorb movement which reduces stress on the board from the solder tails over time. Additionally, the tri-directional floating technology helps in the connecting assembly process by allowing forgiveness in small misalignments of the mating guides.



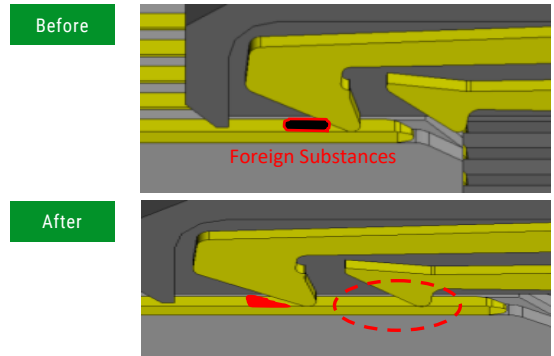
High Speed

The demand for high-frequency component signals is omnipresent. Ever advancing technology requires modern devices to have high-speed and reliable transmission from it's connected components. IRISO has met this challenge by combining our floating connectors with high-speed transmissions technology.



2 Point Contact

IRISO's "Two-Point" contact provides a reliable connection even in dust and dirt contaminated environments, by reliably removing foreign material at the front contact. For devices that require high connection reliability, our connector can be used with confidence.



IMSA-10109S-XXXY9XX / IMSA-10109B-XXXY9XX

Product Spec

Item	Unit	Specification
Pitch	mm	0.635
Floating	mm	X:±0.5 Y:±0.5
Mating height	mm	6.5~30.55
Pin Counts	ckt	20~120
Connecting Type	-	Stacking
Operating Temperature Range	℃	-40~+105
Rated Current	A	0.5
Rated Voltage	V	50
Contact Resistance	mΩ	100
Withstand Voltage	V	250
Durability (Insertion/Withdrawal)	times	30

* For packaging info, please refer to our packaging drawing.

* Contents are subject to change without prior notice, due to our quest for improving product performance. Dimensions and specifications described herein are limited to major items. For more details on how to use this connector, please request a drawing and specification sheet. *Specifications may be subject to changes without prior notice, due to our quest for improving product performance.

* 掲載している内容・仕様・数値は、概略のものであり、予告無しに変更されることがあります。

* ご使用の際は、最新の図面・仕様書をお取り寄せ頂き、正しくご使用下さい。ご不明な点などございましたら、弊社営業担当にご相談ください。

* 製品の梱包については図面をご確認ください

Plug

Parts	Material	Plating
Housing	LCP	-
Retainer	-	-
Contact	Copper alloy	Gold
Metal Flange	Copper alloy	Tin

Socket

Component	Material	Plating
Housing	LCP	-
Retainer	-	-
Contact	Copper alloy	Gold
Metal Flange	Copper alloy	Tin