

デジタル信号の高速伝送を可能とするシールド付FFCに対応する0.5mmピッチNON-ZIF STタイプのFFCコネクタ。シールド付でEMC対策に配慮。最適化された接点構造により、FFCの選択により20Gbps超の伝送域までサポート。

(自社定義による代表参考値) インピーダンスマッチング: 差動100Ω
抜けにくいのに外しやすいAuto I-Lock構造。FFCカード挿入と同時にロックがかかる抜け防止構造を採用。ロボット組立適合コネクタ対象製品として、組立自動化に貢献します。

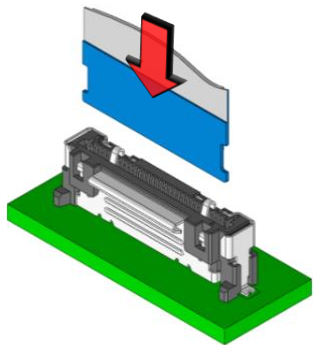
【対象アプリケーション】

ADAS (センシングデバイス)、インフォテイメント (コックピット)、家庭用電化製品、業務用電化製品、通信機器、産業用機器、ロボット

Auto I-Lock™

本シリーズでは、イリソ独自の「Auto I-Lock™ *1」構造を採用。

スライダーやカバーの開閉動作を排し、FPC/FFCカードを挿入すると同時にロックがかかる構造で、斜め挿入や不完全嵌合が起こりにくく、作業効率が向上します。(レバー上面を押すことでロックが解除されます)



High Speed

昨今の機器の高機能化と情報量の増加は、接続部品における高速伝送対応要求に拍車をかけています。また、信号の高周波成分の増加はこれまで問題にならなかったような微細な箇所にも気を配らなければいけない状況をもたらしています。イリソの高速伝送対応製品は、数多くの実地評価とシミュレーションを有機的に組み合わせる事で最適に設計されています。また、フローティング技術と高速伝送の融合で高信頼性や作業性を併せ持っている事も大きな特徴の一つです。

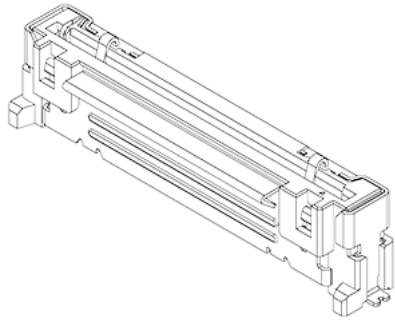


Automation

組立品質、生産タクトの安定化、そして労働賃金の抑制にも貢献するロボット組立ですが、異物付着や実装・嵌合ズレ、不完全嵌合などの工程不良が発生してしまう事があります。そこでイリソはこれまで培ったテクノロジーをベースに、ロボット組立に適したコネクタ「ロボット組立適合コネクタ」のコンセプトを立ち上げました。



11600 Series - FPC/FFC Auto I-Lock Type Connector -



The 11600 Series is a 0.5mm pitch NON-ZIF ST type FFC connector. Compatible with FFC with shield that enables high-speed transmission of digital signals. A shield is attached and EMC measures are also taken.

The optimized contact structure supports up to 20Gbps transmission range by selecting FFC. (Representative reference value defined by the company)

Impedance matching: Differential 100Ω

It has the "Auto I-Lock" structure unique to Iriso that locks automatically when the FFC card is inserted. As a robot assembly compatible connector, it contributes to assembly automation.

【Target Application】

ADAS (sensing devices), infotainment (cockpits), home appliances, Commercial appliances, communications equipment, industrial equipment, robots

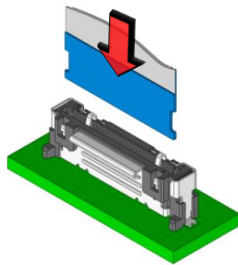
Floating

This series adopt IRISO original technology "Auto I-Lock™ *1", it is able to eliminate the process of opening and closing of the slider or cover to lock FPC/FFC, and it is automatically locked when you insert the FPC/FFC card.

This function prevent slanted insert or incomplete mating, therefore improve the workability.

(Press upper surface of the lever to unlock.)

(*1) Auto I-Lock is a registered trademark of IRISO Electronics Co., Ltd.



High Speed

The demand for high-frequency component signals is omnipresent. Ever advancing technology requires modern devices to have high-speed and reliable transmission from it's connected components. IRISO has met this challenge by combining our floating connectors with high-speed transmissions technology.



Power Contact

Automated assembly not only cuts labor costs, but it increases quality. Certain automation, however, can have adverse effects like adhesion of foreign matter, mounting/mating misalignments, and incomplete mating. To overcome these issues, IRISO has launched the "Robot Assembly Compatible Connector" concept to solve these automated assembly problems.



IMSA-11600S-XXY9XX

Product Spec

Item	Unit	Specification
Pitch	mm	0.5
Lock	mm	Auto I-Lock
Mating height	mm	-
Pin Counts	ckt	8~60
Mount Type	-	Straight
Operating Temperature Range	℃	-40~+105
Rated Current	A	0.5
Rated Voltage	V	50
Contact Resistance	mΩ	40
Withstand Voltage	V	250
Durability (Insertion/Withdrawal)	times	20

* For packaging info, please refer to our packaging drawing.

* Contents are subject to change without prior notice, due to our quest for improving product performance. Dimensions and specifications described herein are limited to major items. For more details on how to use this connector, please request a drawing and specification sheet. *Specifications may be subject to changes without prior notice, due to our quest for improving product performance.

* 掲載している内容・仕様・数値は、概略のものであり、予告無しに変更されることがあります。

* ご使用の際は、最新の図面・仕様書をお取り寄せ頂き、正しくご使用下さい。ご不明な点などございましたら、弊社営業担当にご相談ください。

* 製品の梱包については図面をご確認ください

Plug

Parts	Material	Plating
Housing	-	-
Retainer	-	-
Contact	-	-
Metal Flange	-	-

Socket

Component	Material	Plating
Housing	LCP	-
Contact	Corson Alloy	Gold
Metal Flange	Phosphor Bronze	Tin
Half Lock Contact	Phosphor Bronze	Tin