

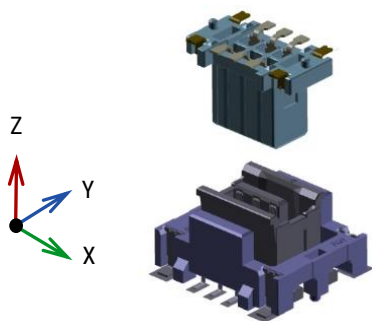
厳しい振動環境での使用を想定した機器内接続用0.8mmピッチ、Z可動（Z-Move™）フローティングタイプ平行接続BtoBコネクタ。可動（フローティング）構造でX-Y方向に0.5mm可動。Z方向は0.08mmの共振振幅と0.5mmの有効嵌合長。タフな環境でも確実に異物の除去を行う2点接点コンタクト採用。高温環境下での使用に耐える125℃対応製品。イリソ独自のフローティングテクノロジー「Z-Move™（ジームーブ）」を採用。接点が固定されたままZ方向に可動し共振・衝撃による接点ズレを防ぐ耐振動性、耐衝撃性に優れたコネクタです。狭ピッチの採用により、従来の10120シリーズに対し省スペース化を実現しました（約50%削減）。イリソ独自の振動シミュレーションでお客様の機器に適応した固定方法をご提案し、お客様の設計を強力にサポート致します。

【対象アプリケーション】

パワートレイン、産業用機器、通信機器、ロボット

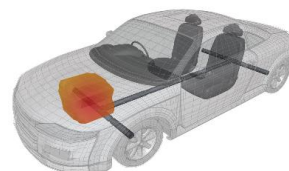
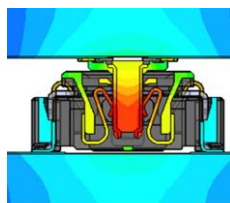
Z-Move Vibration

イリソ独自の「Z-Move™」テクノロジーは、コンタクトがZ方向の共振に追従するため、基板共振を吸収し高い接触信頼性を発揮。これにより微摺動摩擦による接触信頼性の低下を防ぎます。また、イリソではこれまでの評価実績を反映し、独自の振動シミュレーションを行うサービスを実施しております。お客様の設計初期段階からご協力させていただく事で、より効果的な使用のご提案が可能となります。



High Temp

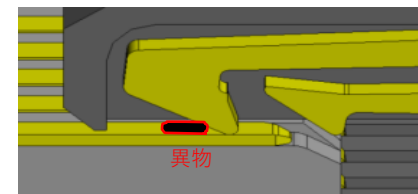
車載機器でのエンジン回りや、デバイスの高機能化による発熱量の上昇で、コネクタ製品にも高い耐熱性が求められています。材料/設計技術を駆使して実現した高耐熱製品は、過酷な高温環境下でも安心してお使いいただける製品です。



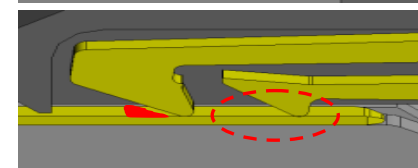
2 Point Contact

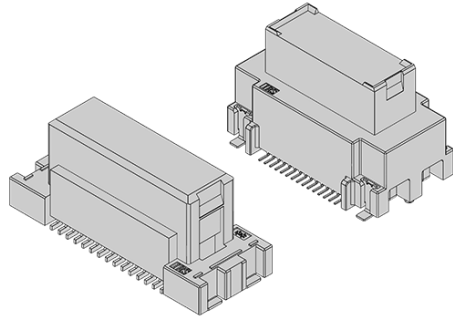
イリソの提供する2点接点コンタクトは、フロント接点で確実に異物の除去を行う事で粉塵や汚れの発生しやすい環境下でも確実な接続を提供します。高い接続信頼性を要求される機器に安心してお使いいただけます。

嵌合前



嵌合後





10128 Series is floating Board to Board connector (0.8mm pitch, 2 rows).

In addition to IRISO's unique function "Z-Move™", the contact is designed with two point contact. It is expected and designed to be durable under severe vibrating condition.

By 0.8mm pitch, 10128 achieve space saving compared to the conventional 10120 series (about 50% reduction).

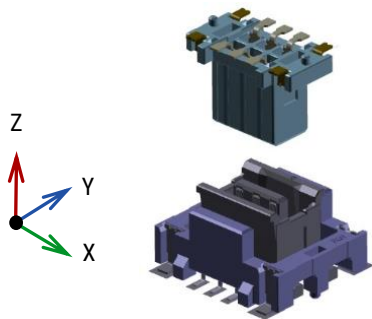
Our unique vibration simulation will propose a fixing method that is suitable for your equipment, and will strongly support your design.

【Target Application】

ADAS, Infotainment, Home equipment, Industrial equipment, Telecom equipment, Robot

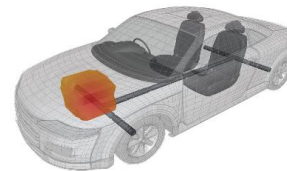
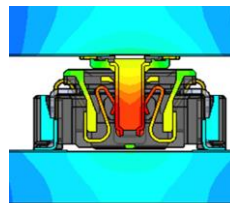
Z-Move Vibration

IRISO's proprietary "Z-Move" technology absorbs surface vibrations because the contact follows the Z-direction, allowing high contact reliability. It also increases contact reliability over time by reducing chafing. In addition, IRISO offers a vibration simulation test service, which has extensive customer experience. We strive to partner with our customers early in the design process to get feedback to make the production process more efficient.



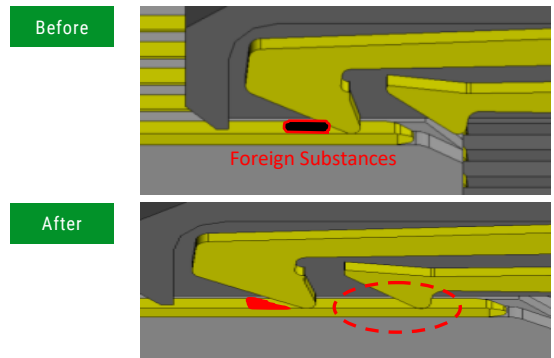
High Temp

Application close to engine and high performance device requires high heat resistance connector due to temperature rise. This connector can be used under severe high temperature condition.



2 Point Contact

IRISO's "Two-Point" contact provides a reliable connection even in dust and dirt contaminated environments, by reliably removing foreign material at the front contact. For devices that require high connection reliability, our connector can be used with confidence.



IMSA-10128S-XXYXXX / IMSA-10128B-XXYXXX

Product Spec

Item	Unit	Specification
Pitch	mm	0.8
Floating	mm	X:±0.5 Y:±0.5
Mating height	mm	18
Pin Counts	ckt	30,50
Connecting Type	-	Stacking
Operating Temperature Range	℃	-40~+125
Rated Current	A	0.5
Rated Voltage	V	125
Contact Resistance	mΩ	100
Withstand Voltage	V	250
Durability (Insertion/Withdrawal)	times	30

* For packaging info, please refer to our packaging drawing.

* Contents are subject to change without prior notice, due to our quest for improving product performance. Dimensions and specifications described herein are limited to major items. For more details on how to use this connector, please request a drawing and specification sheet. *Specifications may be subject to changes without prior notice, due to our quest for improving product performance.

* 掲載している内容・仕様・数値は、概略のものであり、予告無しに変更されることがあります。

* ご使用の際は、最新の図面・仕様書をお取り寄せ頂き、正しくご使用下さい。ご不明な点などございましたら、弊社営業担当にご相談ください。

* 製品の梱包については図面をご確認ください

Plug

Parts	Material	Plating
Housing	PA9T	-
Retainer	PA9T	-
Contact	Copper alloy	Gold
Metal Flange	Copper alloy	Sn

Socket

Component	Material	Plating
Housing	PA9T	-
Retainer	-	-
Contact	Copper alloy	Gold
Metal Flange	Copper alloy	Sn