

8Gbpsの高速伝送に対応した垂直接続用フローティングコネクタ

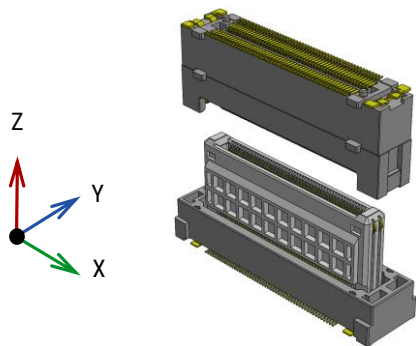
デジタル信号の高速伝送を可能とする0.5mmピッチ、フローティングタイプBtoBコネクタ。ライトアングル。可動（フローティング）構造でX-Y-Z方向に0.5mm可動構造。最大8Gbpsまでの高速伝送に対応(自社定義による代表参考値)。インピーダンスマッチング：100Ω。

【対象アプリケーション】

ADAS、インフォテイメント、家庭用電化製品、業務用機器、事務機、放送機器、通信機器、産業用機器、ロボット

Floating

フローティングタイプ BtoBコネクタはX/Y方向へ可動し、基板間の位置ズレを吸収する為、複数接続時のアライメント調整を容易にし、はんだ付け部に集中する応力を緩和します。また、適切な誘い込みと併せて嵌合作業性の改善にも大きく貢献します。



High Speed

昨今の機器の高機能化と情報量の増加は、接続部品における高速伝送対応要求に拍車をかけています。また、信号の高周波成分の増加は、これまで問題にならなかったような微細な箇所にも気を配らなければいけない状況をもたらしています。イリソの高速伝送対応製品は、数多くの実地評価とシミュレーションを有機的に組み合わせる事で最適に設計されています。

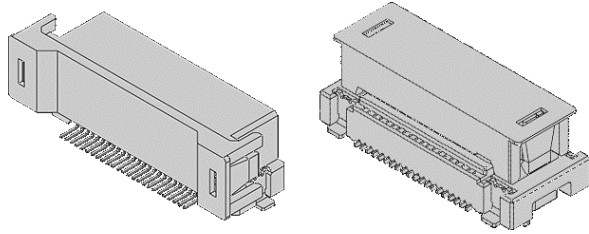


Robot Automation

組立品質、生産タクトの安定化、そして労働賃金の抑制にも貢献するロボット組立ですが、異物付着や実装・嵌合ズレ、不完全嵌合などの工程不良が発生してしまう事があります。そこでイリソはこれまで培ったテクノロジーをベースに、ロボット組立に適したコネクタ「ロボット組立適合コネクタ」のコンセプトを立ち上げました。



The 10112 series is a floating board to board connector (0.5mm pitch, 2rows). Right Angle connection. Supports 8.0Gbps high speed transmission (benchmark data transfer rates conducted by IRISO).

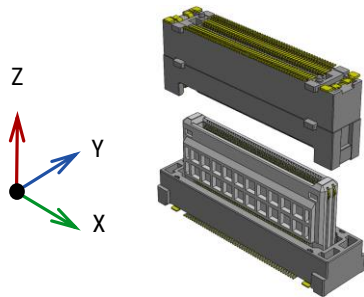


【Target Application】

ADAS, Infotainment, Home equipment, Industrial equipment, Telecom equipment, Robot

Floating

IRISO's Board-to-Board Floating connector technology allows connectors to have a greater tolerance on misalignments, especially those with multiple connections. Another benefit of our Floating connectors is that they absorb movement which reduces stress on the board from the solder tails over time. Additionally, the tri-directional floating technology helps in the connecting assembly process by allowing forgiveness in small misalignments of the mating guides.



High Speed

The demand for high-frequency component signals is omnipresent. Ever advancing technology requires modern devices to have high-speed and reliable transmission from its connected components. IRISO has met this challenge by combining our floating connectors with high-speed transmissions technology.



Robot Automation

IRISO Connectors for Factory Automation and Robotics Automated assembly not only cuts labor costs, but it increases quality. Certain automation, however, can have adverse effects like adhesion of foreign matter, mounting/mating misalignments, and incomplete mating.

To overcome these issues, IRISO has launched the "Robot Assembly Compatible Connector" concept to solve these automated assembly problems.



IMSA-10112S-XXX Y9XX / IMSA-10112B-XXX Y9XX

Product Spec

Item	Unit	Specification
Pitch	mm	0.5
Floating	mm	X:±0.5 Y:±0.5
Mating height	mm	10~20
Pin Counts	ckt	40~140
Connecting Type	-	Stacking
Operating Temperature Range	℃	-40~+105
Rated Current	A	0.5A/pin
Rated Voltage	V	50V
Contact Resistance	mΩ	100mΩ Max
Withstand Voltage	V	AC 250V
Durability (Insertion/Withdrawal)	times	30 Max

* For packaging info, please refer to our packaging drawing.

* Contents are subject to change without prior notice, due to our quest for improving product performance. Dimensions and specifications described herein are limited to major items. For more details on how to use this connector, please request a drawing and specification sheet. *Specifications may be subject to changes without prior notice, due to our quest for improving product performance.

* 掲載している内容・仕様・数値は、概略のものであり、予告無しに変更されることがあります。

* ご使用の際は、最新の図面・仕様書をお取り寄せ頂き、正しくご使用下さい。ご不明な点などございましたら、弊社営業担当にご相談ください。

* 製品の梱包については図面をご確認ください

Plug

Parts	Material	Plating
Housing	LCP	-
Retainer	LCP	-
Contact	Copper alloy	Gold
Metal Flange	Copper alloy	Gold

Socket

Component	Material	Plating
Housing	LCP	-
Retainer	LCP	-
Contact	Copper alloy	Gold
Metal Flange	Copper alloy	Gold