

# FPC/FFC 用コネクタ

56-ENG-1426

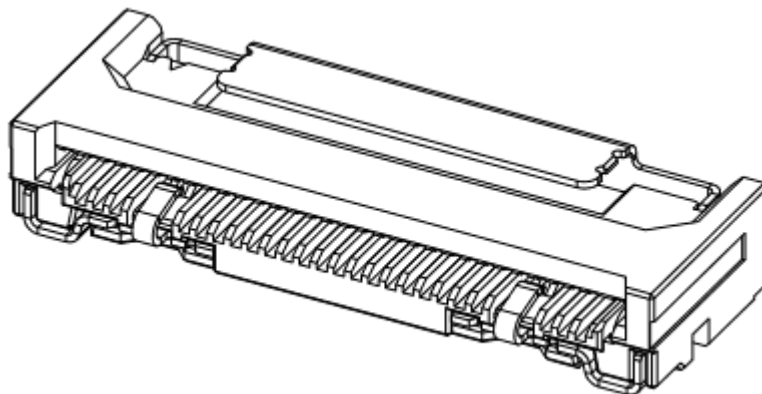
Connector for FPC/FFC

取り扱い説明書

Manual

適用製品：11501 シリーズ

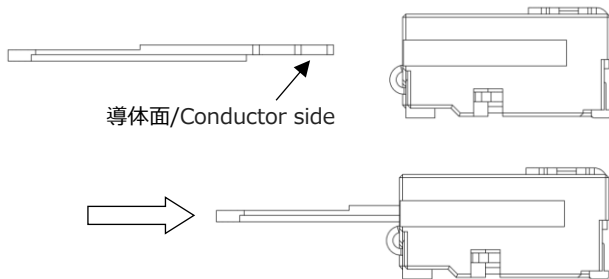
Application product: series 11501



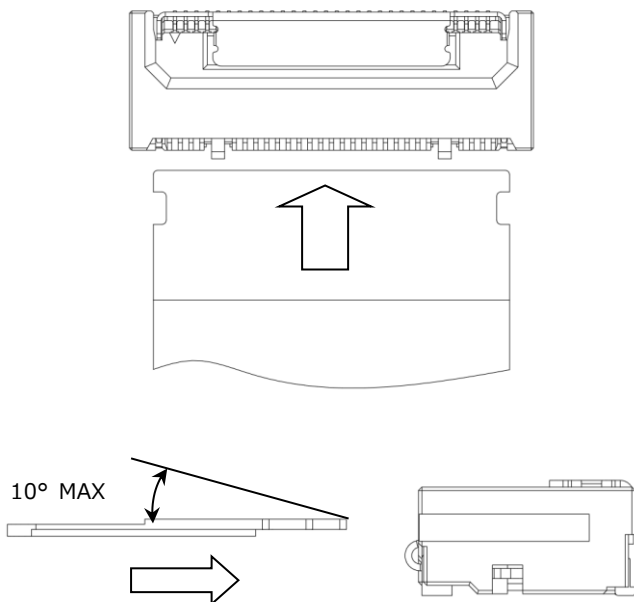
**操作方法 / Operation method**

FPC/FFC 挿入方法 FPC/FFC insertion

- 1) FPC/FFC は導体面を下にして挿入してください。  
 その際 FPC/FFC はコネクタに対し垂直に挿入口へ奥に  
 突き当たるまでしっかり挿入してください。  
 Fully insert the FPC/FFC parallel to mounting surface, with  
 the exposed conductive traces facing down.



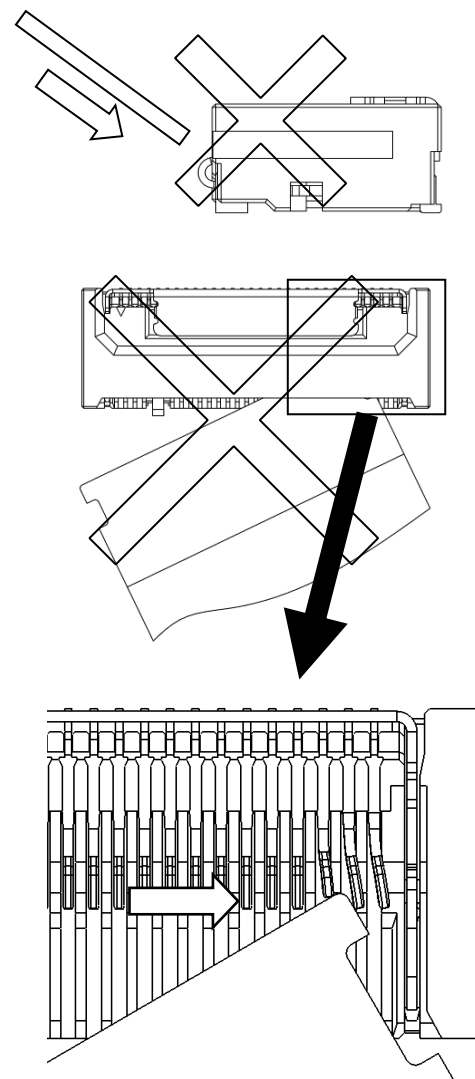
- 2) FPC/FFC はコジらず、真直ぐ挿入してください。  
 Please insert FPC/FFC straight.



**使用上の注意点 / Notes on use**

FPC/FFC を斜めに挿入したり、こじって挿入しますと、半嵌合や接点  
 へのダメージの原因となり、接触不良等の不具合が発生する恐れがご  
 ざいます。

The terminal transformation happens when FPC/FFC is diagonally  
 inserted. And, the loose connection happens.



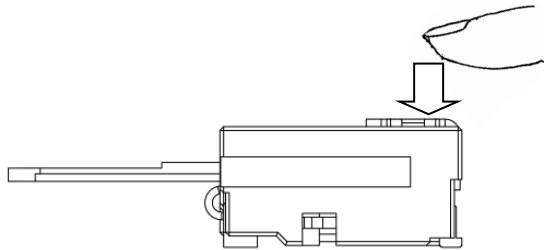
概略図(内部) 接点のダメージ  
 Fig. Contact damage.

**操作方法 / Operation method**

FPC/FFC 抜き方法 FPC/FFC removal

1) 上面の解除レバーの実装テール側を下がらなくなるまで押し切った状態で、FPC/FFC を引き抜いてください。

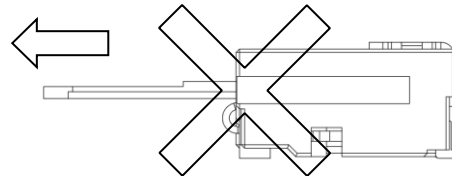
While holding down until the mounting tail side of the release lever has come down, please pull out FFC / FPC



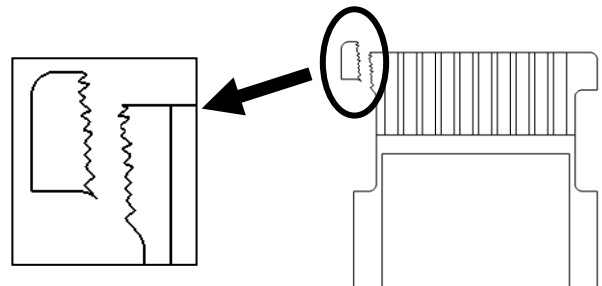
**使用上の注意点 / Notes on use**

解除レバーを押さずに FFC/FPC を引き抜きますと、コネクタもしくは FFC/FPC が破損する可能性がございます。これらの破損は、接触不良等の不具合を発生させる恐れがございます。

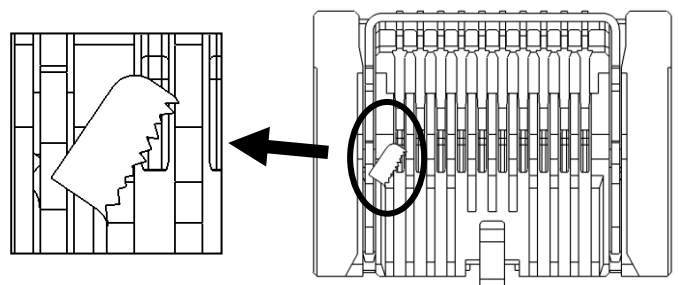
When you pull the FFC / FPC without pressing the release lever, connector or FFC / FPC will be damaged. These damages may cause the connector contact defective.



概略図 解除レバー操作無しでの引き抜き  
Fig. Pull the FFC/FPC. without pressing the release lever.



概略図 FFC/FPC の破損  
Fig. FPC/FFC damage.



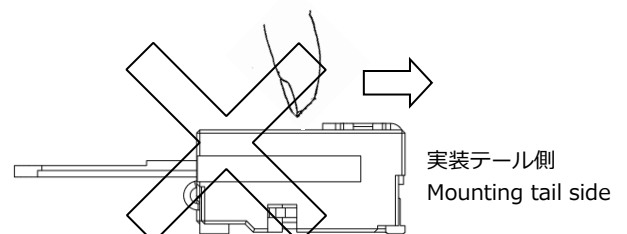
概略図 コネクタ破損や挿入不良 (FFC/FPC の削れカス残り)  
Fig. Connector damage and poor insertion. (Remain scraps of FFC/FPC in the connctor.)

解除レバーは軽い力で押し下がりますので、強い力を加えないでください。(10N 以下)

Release lever is not pressed strongly.(10N MAX.)

解除レバーを後方(実装テール側)に引かないでください。

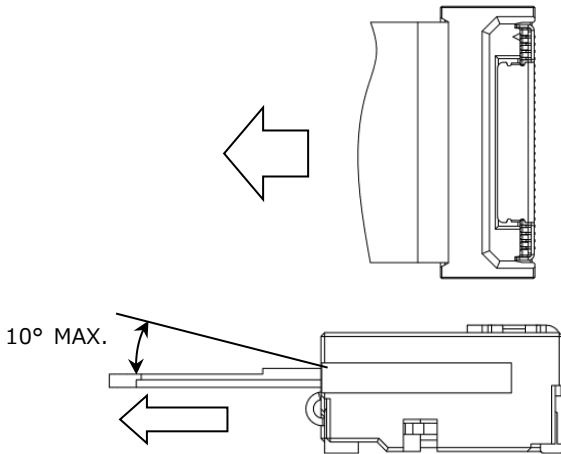
Do not pull the release lever rear side.(mounting tail side)



実装テール側  
Mounting tail side

**操作方法 / Operation method**

2)FFC/FPC はコジらず、真直ぐ引き抜いてください。  
Please pull out FPC/FFC straight.



**FPC/FFC 嵌合状態 FPC/FFC mating**

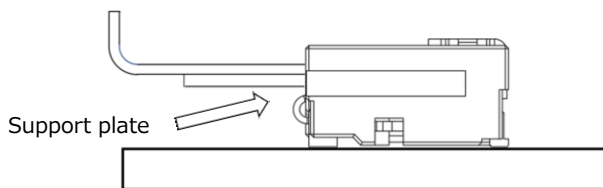
1) FFC/FPC 嵌合状態で上方向に負荷が掛からないようにしてください。

The force of FFC / FPC is to not placed on the top.

**—注意 / Caution—**

補強板が基板面に対し水平になる様をお願いします。

The support plate is parallel to the PCB.



2) FFC/FPC を固定する場合、コネクタに引張方向、挿入方向、ピッチ方向へ負荷が掛からないようにしてください。特に、上下方向への引張や押上の負荷が掛からないように注意願います。

また、FFC/FPC は余裕をもった引き回しでの状態で固定をしてください。

Avoid applying forces in the insertion or pulling or pitch directions to the FPC/FPC. Especially, avoid pulling up and down on the FPC/FPC. When fixing FPC/FFC after FPC/FPC cabling, avoid pulling FPC/FFC, and route the FPC/FFC with slack.

3) FFC/FP の引き回しがコネクタ上面に来ないようにしてください。  
FFC / FPC is to avoid incurring the connector top.

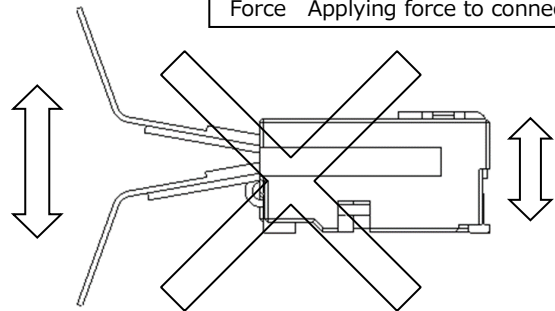
**使用上の注意点 / Notes on use**

FFC/FPC に負荷を加えると、FFC/FPC の断線、破損の原因となります。又、コネクタに負荷が加わり、接触不良等の不具合を発生させる恐れがあります。

Applying the force to the FFC/FPC may cause disconnection or damage to the FFC/FPC. The force to the connector may cause the connector contact defective.

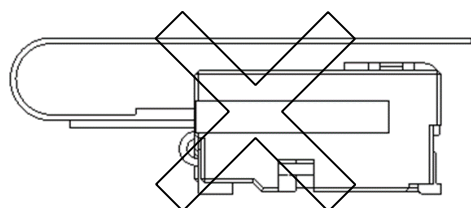
負荷 FFC/FPC への負荷  
Force Applying force to FFC/FPC.

負荷 コネクタへの負荷  
Force Applying force to connector.



FFC/FPC の引き回しがコネクタ上面に来ると、解除レバー操作が困難になります。

Release lever operation becomes difficult.



**操作方法 / Operation method****使用上の注意点 / Notes on use**その他 Others

- 1)コネクタ実装後、半田接合部が変色する場合がございますが  
使用上問題ございません。  
There is no problem in use though the solder joint part might  
discolor after mounting the connector.
- 2)モールド内に黒点が発生する場合がございますが、性能上  
問題ございません。  
There is no problem on the performance though the black  
spot might be generated in molding.
- 3)異種金属嵌合は、行わないでください。  
Please do not do the different kind metal mating.
- 4)カード挿入口前に、カードの姿勢が変わるような部品を  
配置しないでください。  
Please do not arrange parts into which the posture of the  
card changes in the card insertion entrance front.
- 5)反転リフロー時に製品が落下する可能性がございますので  
テープ等で補強することを推奨致します。  
Since a product may fall at the time of reversal reflow,  
I recommend reinforcing on a tape etc.
- 6)FFC/FPCを挿抜する際は、補強板を持って行ってください。  
FFC / FPC to operate with a reinforcing plate.
- 7)活線挿抜は行わないでください。  
Please do not hot-swap.
- 8)ロックレバー表面にキズが発生する可能性がございますが、  
機能上、問題ございません。  
There is a possibility that the surface of the lock lever may  
be scratched, but there is no functional problem.

# FPC/FFC 用连接器

56-ENG-1426

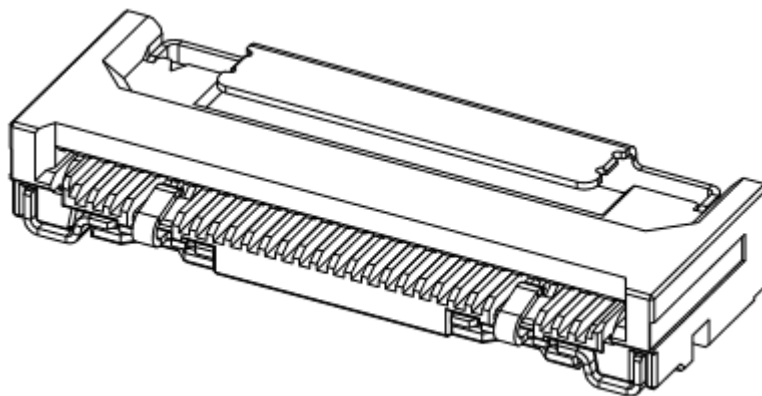
Connector for FPC/FFC

使用说明书

Manual

适用产品：11501 系列

Application product: series 11501

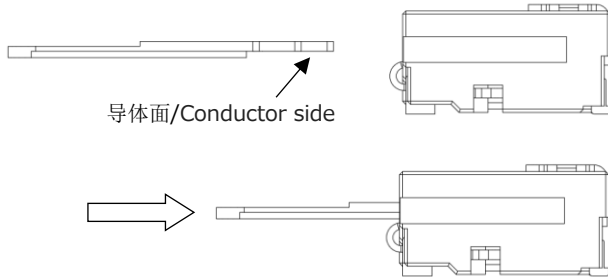


## 操作方法 / Operation method

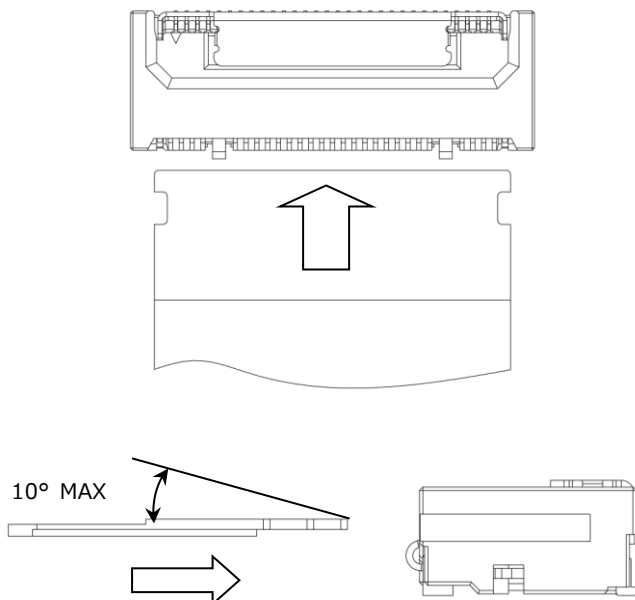
## 注意事项 / Notes on use

## FPC/FFC 插入方法 FPC/FFC insertion

- 1) 将 FPC/FFC 导体面朝下插入。  
此时, 将 FPC/FFC 垂直插入连接器, 直至碰到插槽。  
Fully insert the FPC/FFC parallel to mounting surface, with the exposed conductive traces facing down.



- 2) 请将 FPC/FFC 笔直插入, 不要挤压。  
Please insert FPC/FFC straight.



如果将 FFC/FPC 斜插或撬开, 可能会造成触点半嵌合或损坏, 并可能导致接触不良等问题。

The terminal transformation happens when FPC/FFC is diagonally inserted. And, the loose connection happens.

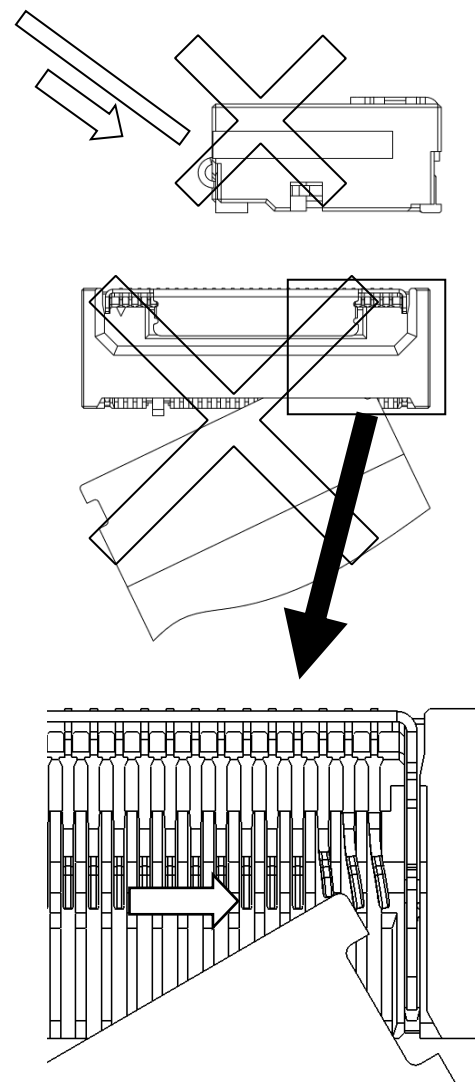
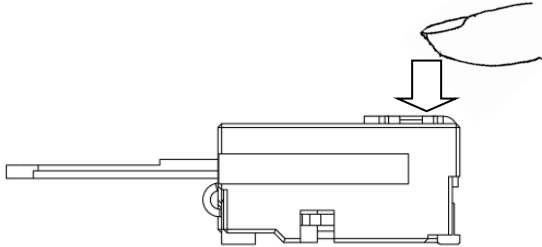


示意图 (内部) 接触损坏  
Fig. Contact damage.

## 操作方法 / Operation method

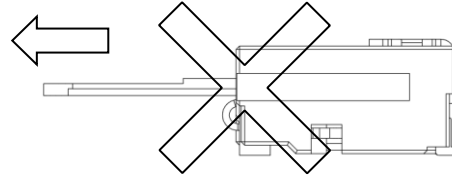
### FPC/FFC 拔取方法 FPC/FFC removal

- 1)将顶面上释放杆向安装尾部推动,直到无法下降为止,拉出 FFC/FPC  
While holding down until the mounting tail side of the release lever has come down, please pull out FFC / FPC



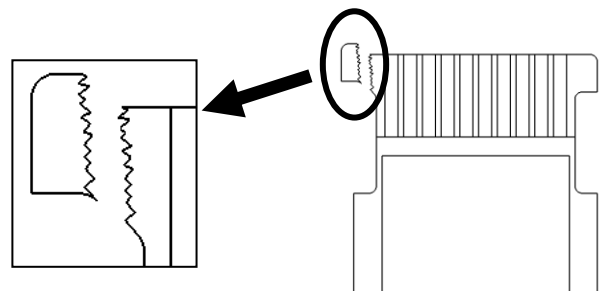
## 注意事项 / Notes on use

如果在未按下释放杆的情况下拉出 FFC/FPC, 连接器或 FFC/FPC 可能会损坏。这些损坏可能会导致接触不良等问题。When you pull the FFC / FPC without pressing the release lever, connector or FFC / FPC will be damaged. These damages may cause the connector contact defective.



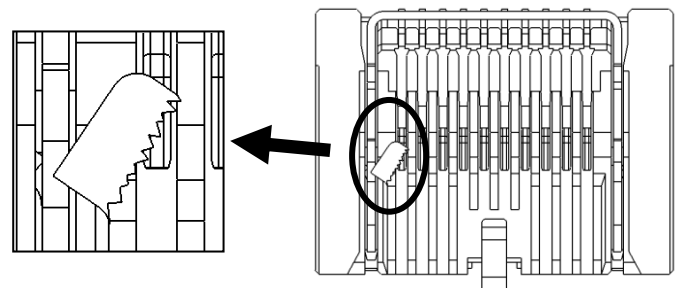
示意图：在不操作释放杆的情况下拉出

Fig. Pull the FFC/FPC. without pressing the release lever.



FFC/FPC 损坏示意图

Fig. FPC/FFC damage.



示意图：连接器损坏或插入失败

(残留 FFC / FPC 碎屑)

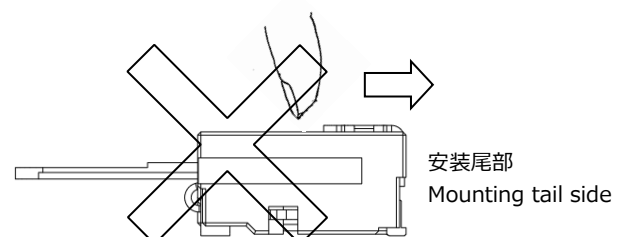
Fig. Connector damage and poor insertion.

(Remain scraps of FFC/FPC in the connetor.)

释放杆用较轻的力向下推, 因此请勿用力。(10N 以下)  
Release lever is not pressed strongly.(10N MAX.)

不要向后拉释放杆 (安装尾部)。

Do not pull the release lever rear side.(mounting tail side)



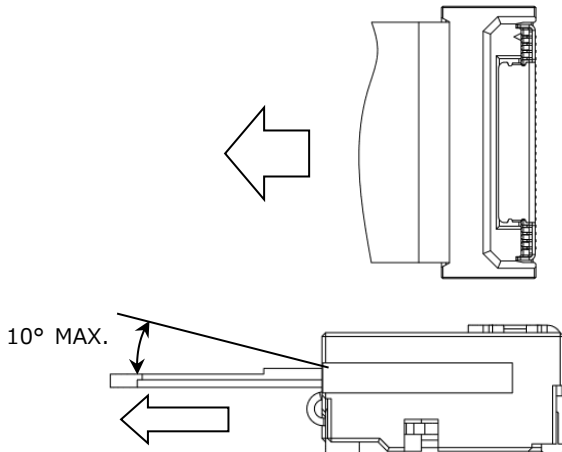
安装尾部

Mounting tail side



## 操作方法 / Operation method

2)请笔直拉出 FFC/FPC, 不要挤压。  
Please pull out FFC/FPC straight.

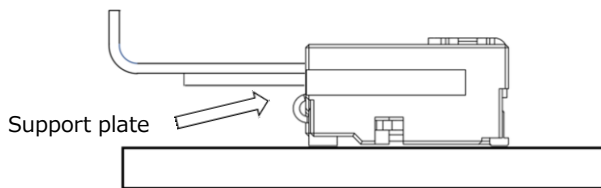


## FPC/FFC 插配状态 FPC/FFC mating

1)安装 FFC/FPC 时, 请确保没有向上施加负载。  
The force of FFC / FPC is to not placed on the top.

## —注意 / Caution—

确保加强板与主板水平。  
The support plate is parallel to the PCB.



2) 固定 FFC/FPC 时, 请确保在拉动方向、插入方向和间距方向上没有负载施加到连接器上。注意不要在垂直方向上施加拉或推的负载。此外, 将 FFC / FPC 在留有余量的状态下进行固定。  
Avoid applying forces in the insertion or pulling or pitch directions to the FPC/FPC. Especially, avoid pulling up and down on the FPC/FPC. When fixing FPC/FFC after FPC/FPC cabling, avoid pulling FPC/FFC, and route the FPC/FFC with slack.

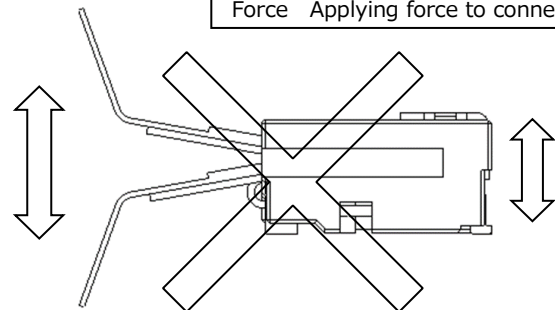
3) 确保 FFC / FPC 的布线不要在连接器的顶部。  
FFC / FPC is to avoid incurring the connector top.

## 注意事项 / Notes on use

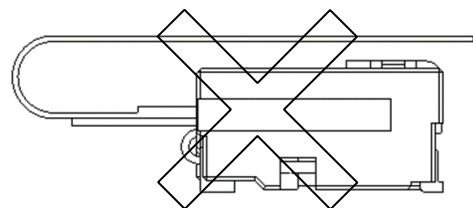
对 FFC/FPC 施加负载可能会导致 FFC/FPC 断裂或断裂。此外, 可能会对连接器施加负载, 导致接触不良等问题。Applying the force to the FFC/FPC may cause disconnection or damage to the FFC/FPC. The force to the connector may cause the connector contact defective.

负荷 向 FFC/FP 的负荷  
Force Applying force to FFC/FPC.

负荷 向连接器的负荷  
Force Applying force to connector.



如果 FFC/FPC 被布线到连接器的顶部, 将难以操作释放杆。  
Release lever operation becomes difficult.



**操作方法 / Operation method****注意事项 / Notes on use**其他 Others

1)安装连接器后,焊点可能会变色。

使用上没有问题。

There is no problem in use though the solder joint part might discolor after mounting the connector.

2)壳体中可能会出现黑点,但在性能方面没有问题。

There is no problem on the performance though the black spot might be generated in molding.

3)请避免异种金属的嵌合。

Please do not do the different kind metal mating.

4)请勿在卡插槽前放置任何会改变卡姿势的部件。

Please do not arrange parts into which the posture of the card changes in the card insertion entrance front.

5)由于回流焊时产品可能会掉落。建议用胶带等加固。

Since a product may fall at the time of reversal reflow, I recommend reinforcing on a tape etc.

6)插入或取出 FFC/FPC 时,请握住加强板。

FFC / FPC to operate with a reinforcing plate.

7)不要热插拔。

Please do not hot-swap.

8)锁杆表面可能有划痕,但没有功能问题。

There is a possibility that the surface of the lock lever may be scratched, but there is no functional problem.