

FPC/FFC 用コネクタ

56-ENG-1427

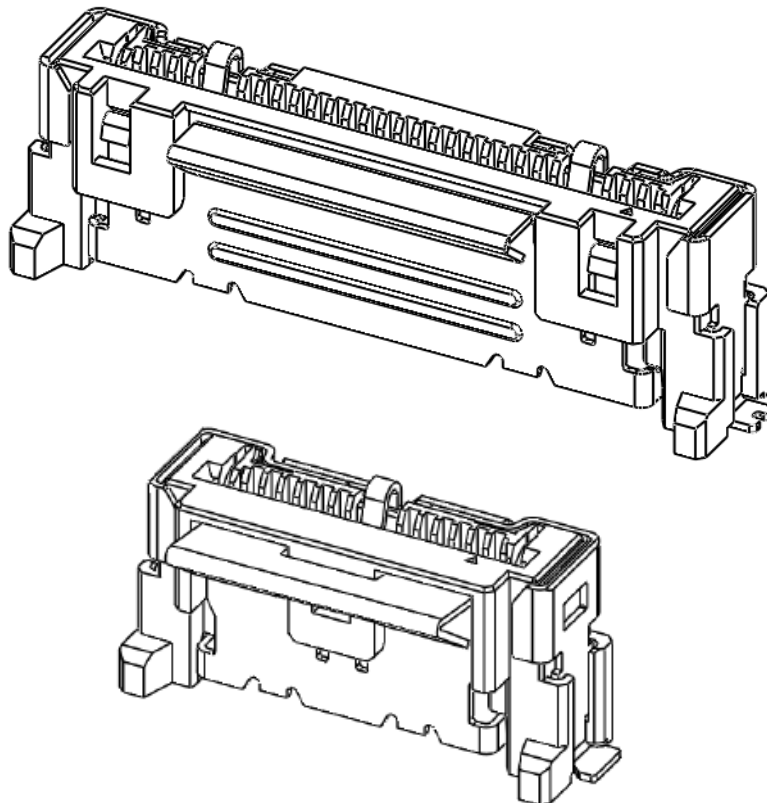
Connector for FPC/FFC

取り扱い説明書

Manual

適用製品：11600 シリーズ

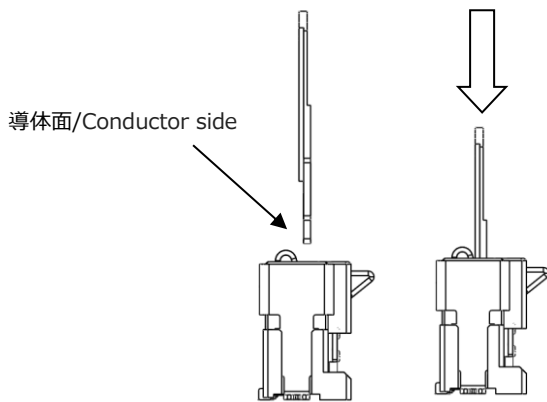
Application product: series 11600



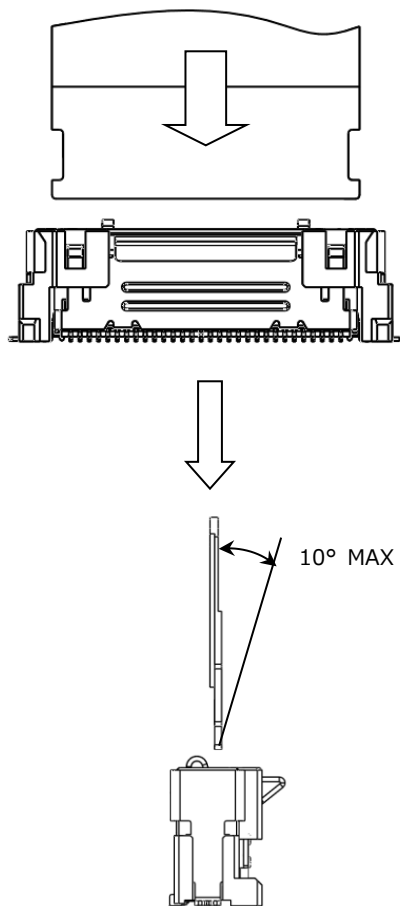
操作方法 / Operation method

FPC/FFC 挿入方法 FPC/FFC insertion

1)FPC / FFC は奥に突き当たるまでしっかり挿入して下さい。
 FPC / FFC should be firmly inserted until it hits the back.



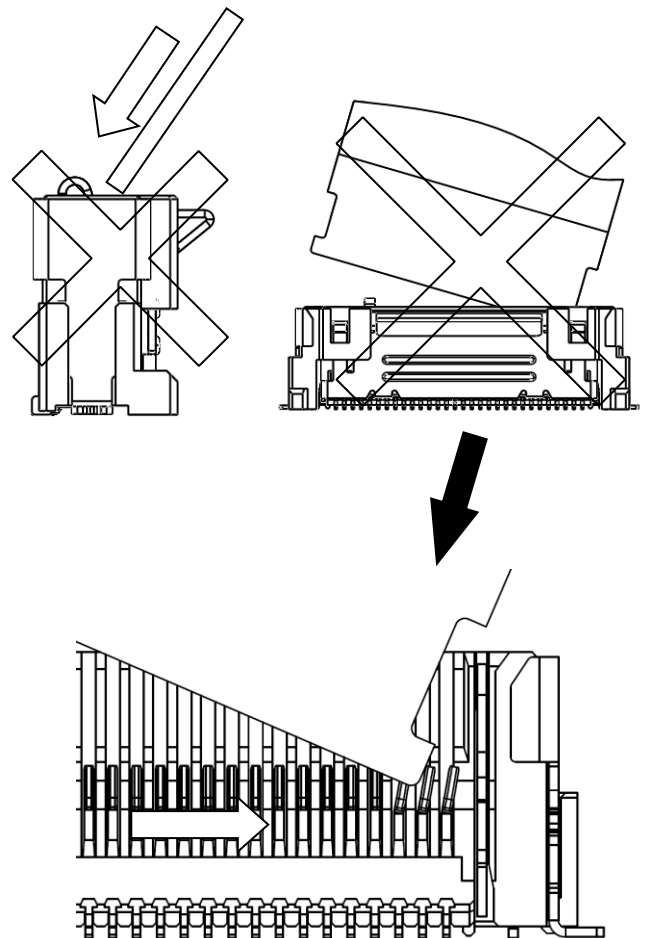
2)FPC/FFC はコジらず、真直ぐ挿入してください。
 Please insert FPC/FFC straight.



使用上の注意点 / Notes on use

FPC/FFC を斜めに挿入したり、こじって挿入しますと、半嵌合や接点へのダメージの原因となり、接触不良等の不具合が発生する恐れがございます。

The terminal transformation happens when FPC/FFC is diagonally inserted. And, the loose connection happens.

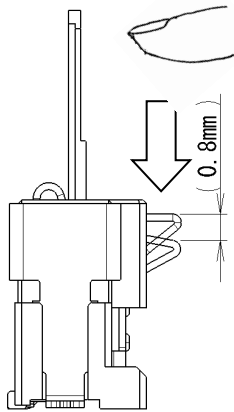


概略図(内部) 接点のダメージ
 Fig. Contact damage.

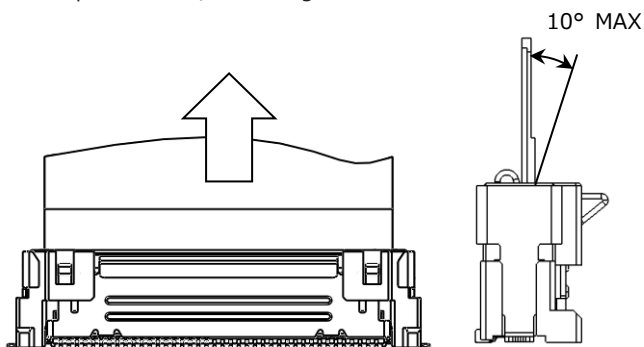
操作方法 / Operation method

FPC/FFC 除去方法 FPC/FFC removal

1) 上面の解除レバーを押しながら、FFC/FPC を引き抜いてください。
軽くぶつかる感覚があるまで、0.8mm 程度押し下げてください。
While holding down the top of the release lever, the FFC / FPC pull out.
Please press down about 0.8 mm until you feel a slight hit.



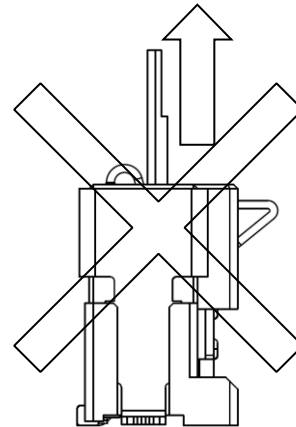
② FFC/FPC はコジらず、真直ぐ引き抜いてください。
Please pull out FPC/FFC straight.



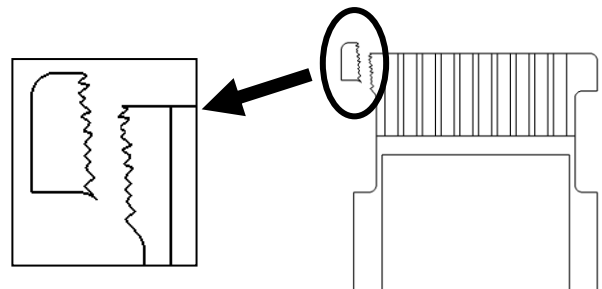
使用上の注意点 / Notes on use

解除レバーを押さずに FFC/FPC を引き抜きますと、コネクタもしくは FFC/FPC が破損する可能性があります。これらの破損は、接触不良等の不具合を発生させる恐れがございます。

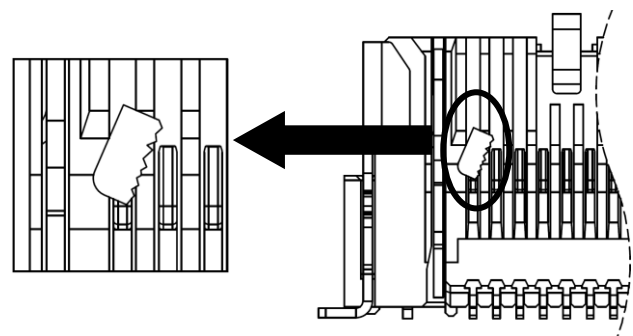
When you pull the FFC / FPC without pressing the release lever, connector or FFC / FPC will be damaged. These damages may cause the connector contact defective.



概略図 解除レバー操作無しでの引き抜き
Fig. Pull the FFC/FPC. without pressing the release lever.



概略図 FFC/FPC の破損
Fig. FPC/FFC damage.



概略図 コネクタ破損や挿入不良
(FFC/FPC の削れカス残り)
Fig. Connector damage and poor insertion.
(Remain scraps of FFC/FPC in the conneter.)

解除レバーは軽い力で押し下がりますので、強い力を加えないでください。(10N 以下)
Release lever is not pressed strongly.(10N MAX.)

操作方法 / Operation method

FPC/FFC 嵌合状態 FPC/FFC mating

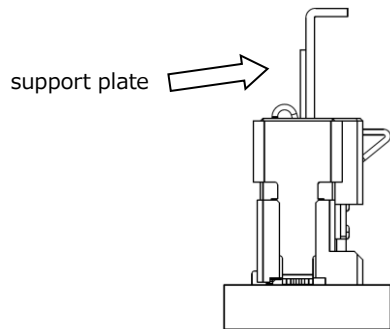
1)FFC/FPC 嵌合状態で横方向にテンションが掛からないようにしてください。

That not to apply strong force in the transverse direction.

—注意 / Caution—

補強板が基板面に対し垂直になる様をお願いします。

The support plate is vertical to the PCB.



2)FFC/FPC を固定する場合、コネクタに引張方向、挿入方向、ピッチ方向へ負荷が掛からないようにしてください。

特に、左右方向への引張や押上の負荷が掛からないように注意願います。また、FFC/FPC は余裕をもった引き回しでの状態で固定をしてください。

Avoid applying forces in the insertion or pulling or pitch directions to the FPC/FPC. Especially, avoid pulling left and right on the FPC/FPC. When fixing FPC/FFC after FPC/FPC cabling, avoid pulling FPC/FFC, and route the FPC/FFC with slack.

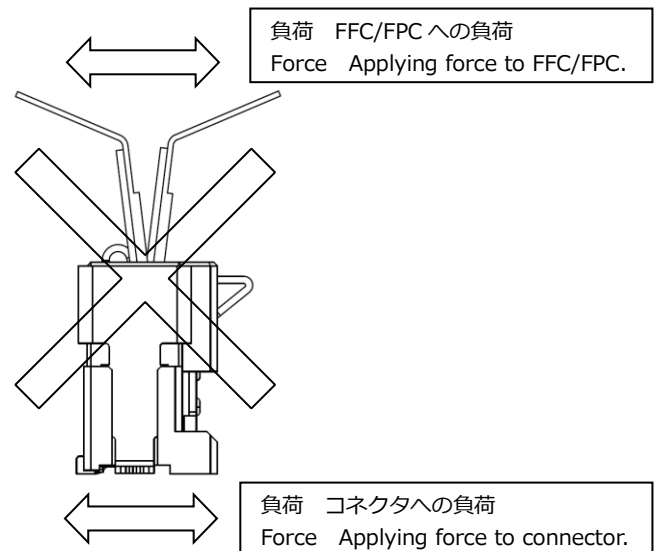
③FFC/FPC の引き回しが解除レバー上面に来ないようにしてください。

FFC / FPC is to avoid incurring the release lever top.

使用上の注意点 / Notes on use

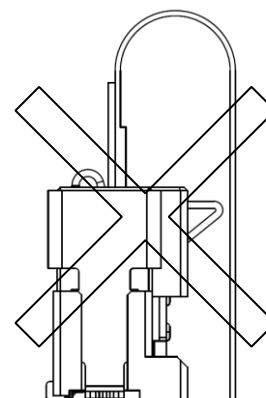
FFC/FPC に負荷を加えると、FFC/FPC の断線、破損の原因となります。又、コネクタに負荷が加わり、接触不良等の不具合を発生させる恐れがあります。

Applying the force to the FFC/FPC may cause disconnection or damage to the FFC/FPC. The force to the connector may cause the connector contact defective.



FFC/FPC の引き回しが解除レバー上面に来ると解除レバー操作が困難になります。

Release lever operation becomes difficult.



操作方法 / Operation method**使用上の注意点 / Notes on use**その他 Others

- 1)コネクタ実装後、半田接合部が変色する場合がございますが
使用上問題ございません。
There is no problem in use though the solder joint part might
discolor after mounting the connector.
- 2)モールド内に黒点が発生する場合がございますが、性能上
問題ございません。
There is no problem on the performance though the black
spot might be generated in molding.
- 3)異種金属嵌合は、行わないでください。
Please do not do the different kind metal mating.
- 4)カード挿入口前に、カードの姿勢が変わるような部品を
配置しないでください。
Please do not arrange parts into which the posture of the
card changes in the card insertion entrance front.
- 5)反転リフロー時に製品が落下する可能性がございますので
行う場合は、熱硬化性接着材等で補強することを推奨致します。
Since a product may fall at the time of reversal reflow,
I recommend reinforcing on an adhesive etc.
- 6)FFC/FPCを挿抜する際は、補強板を持って行ってください。
FFC/FPC to operate with a reinforcing plate.
- 7)ロックレバー表面にキズが発生する可能性がございますが、
機能上、問題ございません。
There is a possibility that the surface of the lock lever may
be scratched, but there is no functional problem.

FPC/FFC 用连接器

56-ENG-1427

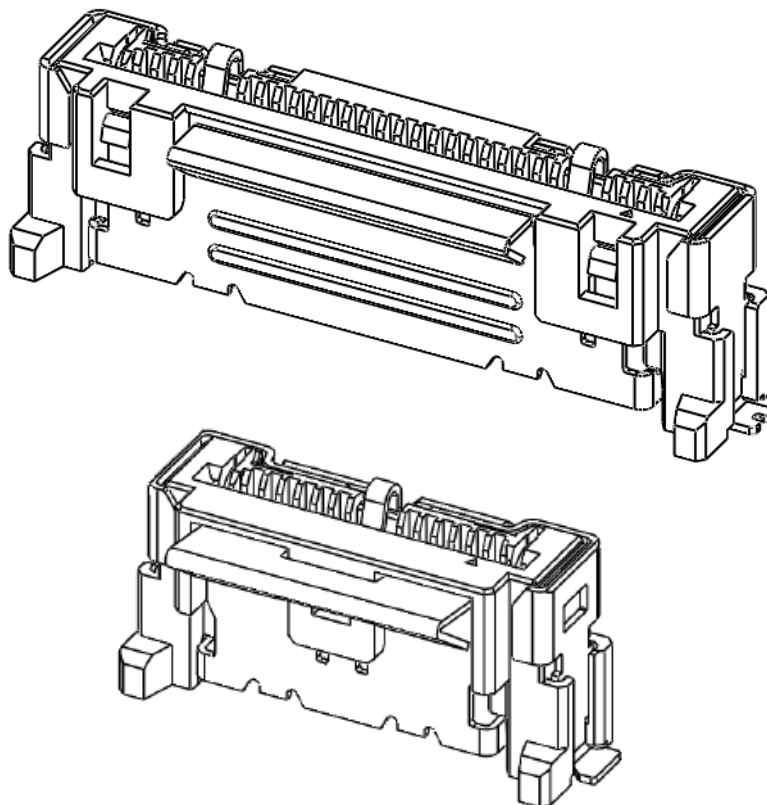
Connector for FPC/FFC

使用说明书

Manual

适用产品：11600 系列

Application product: series 11600

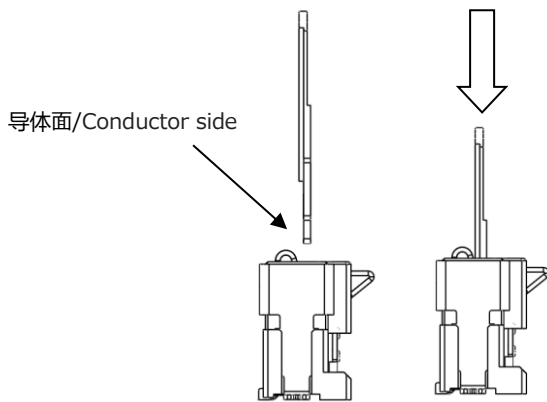


操作方法 / Operation method

FPC/FFC 插入方法 FPC/FFC insertion

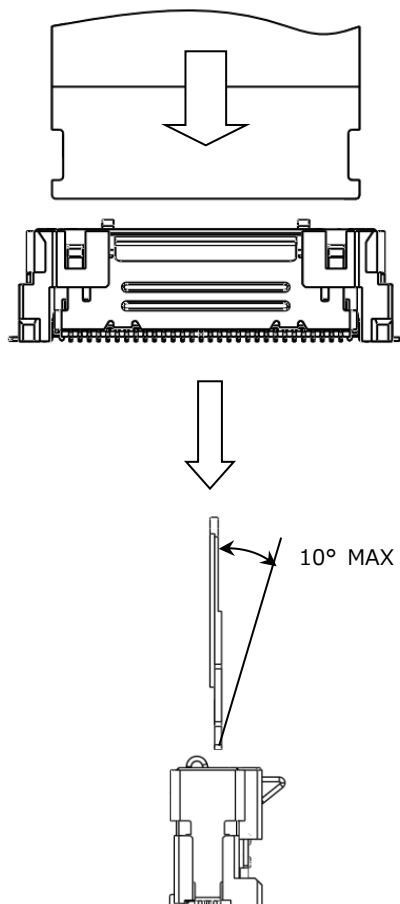
1)牢固地插入 FPC/FFC, 直到它碰到底面。

FPC / FFC should be firmly inserted until it hits the back.



2)请将 FPC/FFC 笔直插入, 不要挤压。

Please insert FPC/FFC straight.



注意事项/ Notes on use

如果将 FFC/FPC 斜插或撬开, 可能会造成触点半嵌合或损坏, 并可能导致接触不良等问题。

The terminal transformation happens when FPC/FFC is diagonally inserted. And, the loose connection happens.

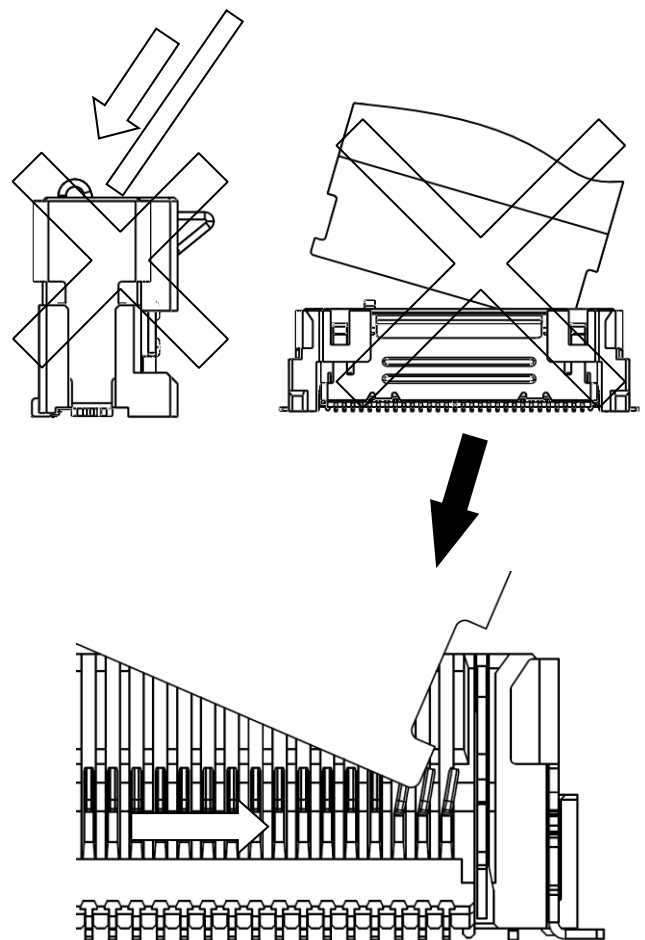


示意图 (内部) 接触损坏
Fig. Contact damage.

操作方法 / Operation method

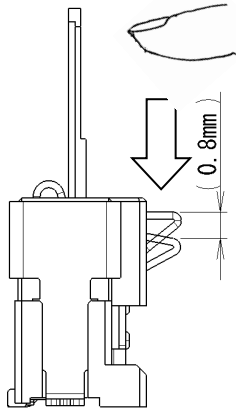
FPC/FFC 拔取方法 FPC/FFC removal

1)在按下顶部的释放杆的同时，拉出 FFC/FPC。

将其向下推约 0.8 毫米，直到您感觉到它被轻轻接触。

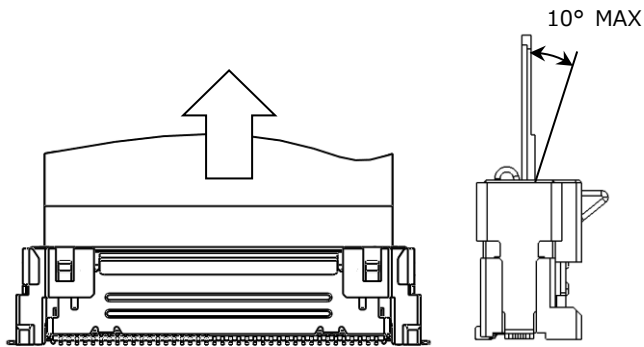
While holding down the top of the release lever, the FFC / FPC pull out.

Please press down about 0.8 mm until you feel a slight hit.



②请笔直拉出 FFC/FPC，不要挤压。

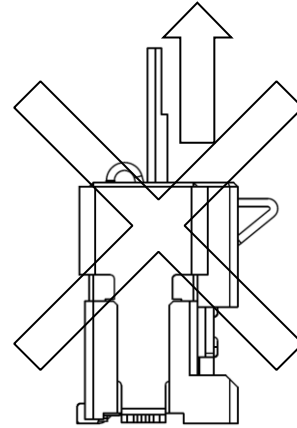
Please pull out FPC/FFC straight.



注意事项 / Notes on use

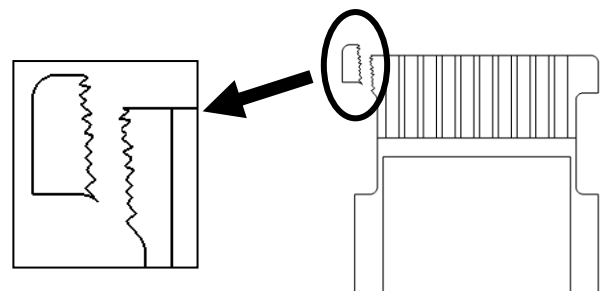
如果在未按下释放杆的情况下拉出 FFC/FPC，连接器或 FFC/FPC 可能会损坏。这些损坏可能会导致接触不良等问题。

When you pull the FFC / FPC without pressing the release lever, connector or FFC / FPC will be damaged. These damages may cause the connector contact defective.



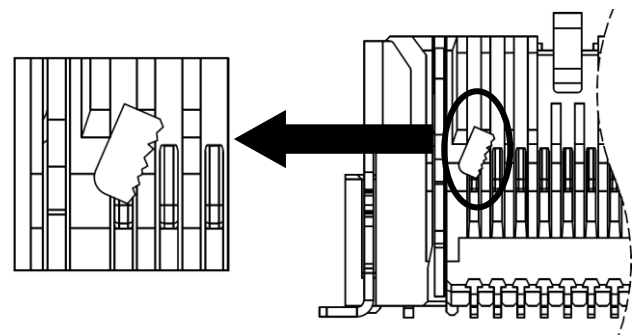
示意图：在不操作释放杆的情况下拉出

Fig. Pull the FFC/FPC. without pressing the release lever.



FFC/FPC 损坏示意图

Fig. FPC/FFC damage.



示意图：连接器损坏或插入失败

(残留 FFC / FPC 碎屑)

Fig. Connector damage and poor insertion.

(Remain scraps of FFC/FPC in the connector.)

释放杆用较轻的力向下推，因此请勿用力。(10N 以下)

Release lever is not pressed strongly. (10N MAX.)

操作方法 / Operation method

FPC/FFC 插配状态 FPC/FFC mating

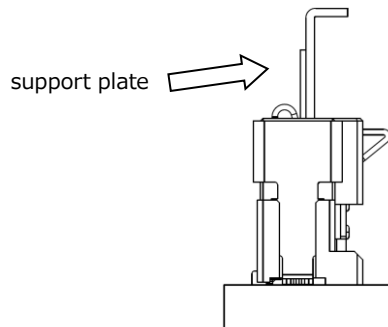
1) 安装 FFC/FPC 时, 请确保不会在横向上施加张力。

That not to apply strong force in the transverse direction.

—注意 / Caution—

确保加强板垂直于板面。

The support plate is vertical to the PCB.



2) 固定 FFC/FPC 时, 请确保在拉动方向、插入方向和间距方向上没有负载施加到连接器上。注意不要在垂直方向上施加拉或推的负载。

此外, 将 FFC / FPC 在留有余量的状态下进行固定。

Avoid applying forces in the insertion or pulling or pitch directions to the FPC/FPC. Especially, avoid pulling left and right on the FPC/FPC. When fixing FPC/FFC after FPC/FPC cabling, avoid pulling FPC/FFC, and route the FPC/FFC with slack.

③ 确保 FFC / FPC 的布线不要在连接器的顶部。

FFC / FPC is to avoid incurring the release lever top.

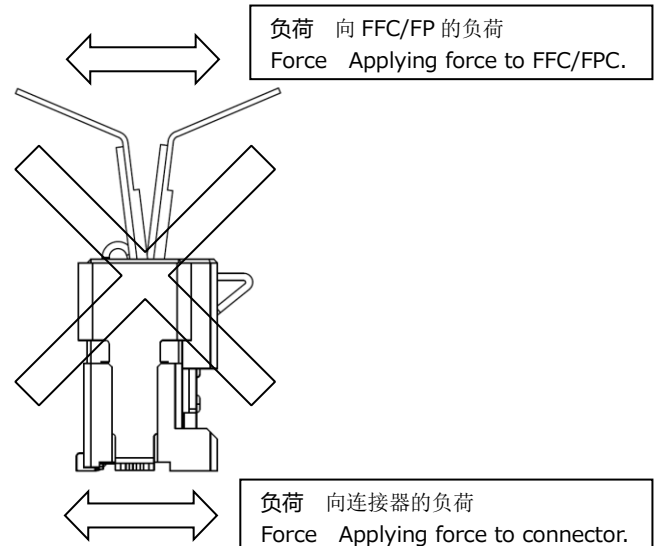
注意事项 / Notes on use

对 FFC/FPC 施加负载可能会导致 FFC/FPC 断裂或断裂。

此外, 可能会对连接器施加负载, 导致接触不良等问题。

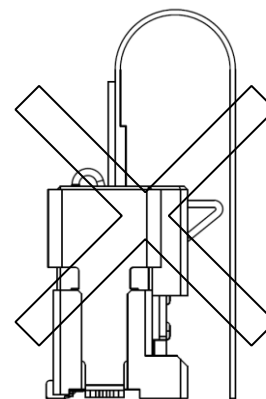
Applying the force to the FFC/FPC may cause disconnection or damage to the FFC/FPC. The force to the connector may cause the connector

contact defective.



如果 FFC/FPC 被布线到连接器的顶部, 将难以操作释放杆。

Release lever operation becomes difficult.



操作方法 / Operation method**注意事项 / Notes on use**其他 Others

- 1)安装连接器后, 焊点可能会变色。
使用上没有问题。
There is no problem in use though the solder joint part might discolor after mounting the connector.
- 2)壳体中可能会出现黑点, 但在性能方面没有问题。
There is no problem on the performance though the black spot might be generated in molding.
- 3)请避免异种金属的嵌合。
Please do not do the different kind metal mating.
- 4)请勿在卡插槽前放置任何会改变卡姿势的部件。
Please do not arrange parts into which the posture of the card changes in the card insertion entrance front.
- 5)由于回流焊时产品可能会掉落。建议用胶带等加固。
Since a product may fall at the time of reversal reflow, I recommend reinforcing on an adhesive etc.
- 6)插入或取出 FFC/FPC 时, 请握住加强板。
FFC/FPC to operate with a reinforcing plate.
- 7)锁杆表面可能有划痕, 但没有功能问题。
There is a possibility that the surface of the lock lever may be scratched, but there is no functional problem.