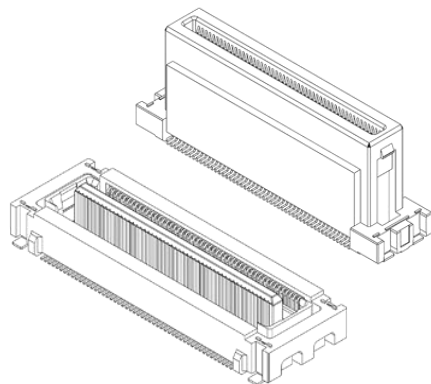


## PRODUCT INFO



デジタル信号の高速伝送を可能とする0.50mmピッチ、フローティングタイプ平行接続（ST/ST）BtoBコネクタ。可動（フローティング）構造でX-Y方向に0.5mm可動。Z方向は0.5mmの有効嵌合長有。1.0Gbps(自社定義による代表参考値)の高速伝送に対応。インピーダンスマッチング：差動100Ω。嵌合高さ8mm～15mmの平行接続に対応したフナ環境でも確実に異物の除去を行う2点接点コンタクト採用。

### 【対象アプリケーション】

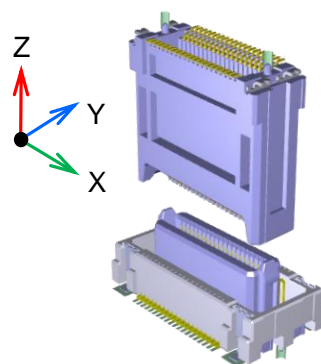
ADAS（センシングデバイス）、インフォテイメント（コックピット）、家庭用電化製品、業務用電化製品、通信機器、産業用機器、ロボット

## 特徴 1 : Floating

### お客様の設計に余裕と自由を

フローティングタイプ BtoBコネクタはX/Y方向へ可動し、基板間の位置ずれを吸収する為、複数接続時のアライメントを容易にし、はんだ付け部に集中する応力を緩和します。また、適切な誘い込みと併せて嵌合作業性の改善にも大きく貢献します。

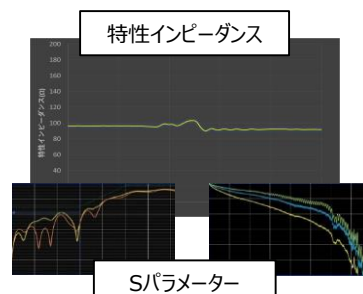
ロボット適合



## 特徴 2 : High Speed

### 機能と情報を接続するという意義

昨今の機器の高機能化と情報量の増加は、接続部品における高速伝送対応要求に拍車をかけています。また、信号の高周波成分の増加はこれまで問題にならなかったような微細な箇所にも気を配らなければいけない状況をもたらしています。イリソの高速伝送対応製品は、数多くの実地評価とシミュレーションを有機的に組み合わせる事で最適に設計されています。また、フローティング技術と高速伝送の融合で高信頼性や作業性を併せ持っている事も大きな特徴の一つです。

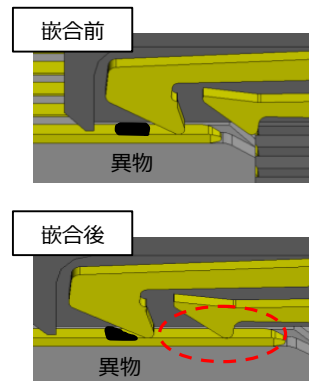


## 特徴 3 : 2point contact

### タフな環境でも確実に

イリソの提供する2点接点コンタクトは、フロント接点で確実に異物の除去を行う事で粉塵や汚れの置きやすい環境下でも確実な接続を提供し高い接続信頼性を要求される機器にご安心してお使いいただけます。

ロボット適合



## PRODUCT SPEC

**IMSA-9984S-\*\*\*Y9\*\* (Socket)**

**IMSA-9984B-\*\*\*Y9\*\* (Plug)**

Product Spec		
項目	単位	規格
ピッチ	mm	0.5
フローティング	mm	X/Y±0.5
嵌合高さ	mm	8~15
極数	P	40~140
嵌合形状	-	Stacking
使用温度範囲	℃	+105~-40
定格電流	V	50
定格電圧	A	0.4
接触抵抗	mΩ	100
耐電圧	ACV	250
挿抜回数	回	30
梱包形態	-	Emboss
梱包数量	個	200~500

### Plug

構成部品	材質	メッキ仕様
ハウジング	LCP	
コンタクト	銅合金	Gold
金具	銅合金	Tin

### Socket

構成部品	材質	メッキ仕様
ハウジング	LCP	
リテーナー	LCP	
コンタクト	銅合金	Gold
金具	銅合金	Tin

