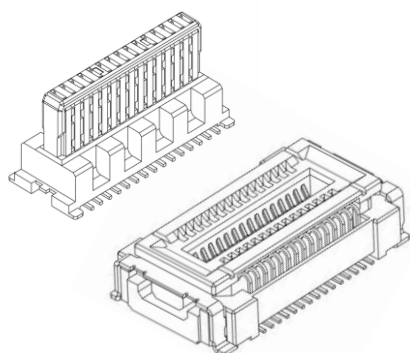


## PRODUCT INFO



デジタル信号の高速伝送を可能とする0.40mmピッチ、フローティングタイプ平行接続（ST / ST）BtoBコネクタ。可動（フローティング）構造でX-Y方向に0.4mm可動。Z方向は0.3mmの有効嵌合長。低背・省スペースな、デザインでありながら高速伝送に対応。8.0Gbps(自社定義による代表参考値)の高速伝送に対応。インピーダンスマッチング：差動100Ω。車載カメラのモジュール基板組み込み時の光軸ズレを吸収し信頼性を大幅に向上させます。

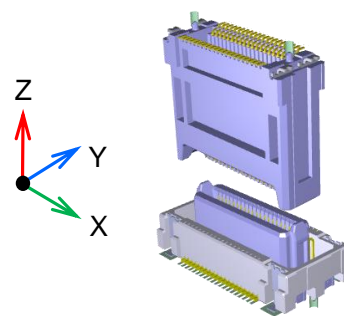
### 【対象アプリケーション】

ADAS System (sensing device) 家庭用機器、産業用機器、通信機器、ロボット

## 特徴 1 : Floating

### お客様の設計に余裕と自由を

フローティングタイプ BtoBコネクタはX/Y方向へ可動し、基板間の位置ズレを吸収する為、複数接続時のアライメント調整を容易にし、はんだ付け部に集中する応力を緩和します。また、適切な誘い込みと併せて嵌合作業性の改善にも大きく貢献します。

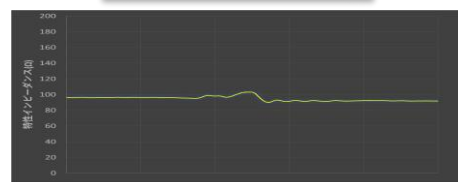


## 特徴 2 : High Speed

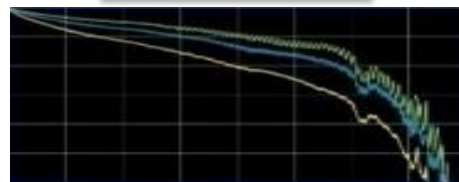
### 機能と情報を接続するという意義

昨今の機器の高機能化と情報量の増加は、接続部品における高速伝送対応要求に拍車をかけています。また、信号の高周波成分の増加は、これまで問題にならなかったような微細な箇所にも気を配らなければいけない状況をもたらしています。イリソの高速伝送対応製品は、数多くの実地評価とシミュレーションを有機的に組み合わせる事で最適に設計されています。また、フローティング技術と高速伝送の融合で高信頼性や作業性を併せ持っている事も大きな特徴の一つです。

特性インピーダンス



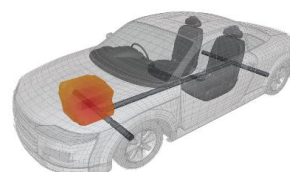
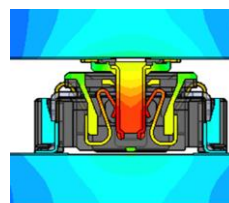
Sパラメータ



## 特徴 3 : High Temp

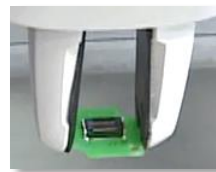
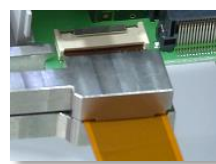
### 高温環境下でも安心

車載機器でのエンジン回りや、デバイスの高機能化による発熱量の上昇で、コネクタ製品にも高い耐熱性が求められています。材料/設計技術を駆使して実現した高耐熱製品は、過酷な高温環境下でも安心してお使いいただける製品です。



### 特徴 4 : Robot Automation

ロボット組立を実現する、イリソのロボット組立適合コネクタ  
組立品質、生産タクトの安定化、そして労働賃金の抑制にも貢献するロボット組立ですが、異物付着や実装・嵌合ズレ、不完全嵌合などの工程不良が発生してしまう事があります。そこでイリソはこれまで培ったテクノロジーをベースに、ロボット組立に適したコネクタ「ロボット組立適合コネクタ」のコンセプトを立ち上げました。



**IMSA-10126S-\*\*Y\*\*\***

**IMSA-10126B-\*\*Y\*\*\***

Product Spec		
項目	単位	規格
ピッチ	mm	0.4
フローティング	mm	X:±0.4 Y:±0.4
嵌合高さ	mm	3~4
極数	ckt	20~60
嵌合形状	-	Stacking
使用温度範囲	℃	-40~+125
定格電流	A	0.4
定格電圧	V	50
接触抵抗	mΩ	100
耐電圧	V	500
挿抜回数	times	30

### Socket

\* 製品の梱包については図面をご確認ください

構成部品	材質	メッキ仕様
ハウジング	LCP	-
コンタクト	銅合金	Gold
金具	銅合金	Tin

### Plug

構成部品	材質	メッキ仕様
ハウジング	LCP	-
リテーナー	LCP	-
コンタクト	銅合金	Gold
金具	銅合金	Tin

■掲載している内容・仕様・数値は、概略のものであり、予告無しに変更されることがあります。ご使用の際は、最新の図面・仕様書をお取り寄せ頂き、正しくご使用下さい。ご不明な点などございましたら、弊社営業担当にご相談ください。

WP\_10126\_JP\_R1

