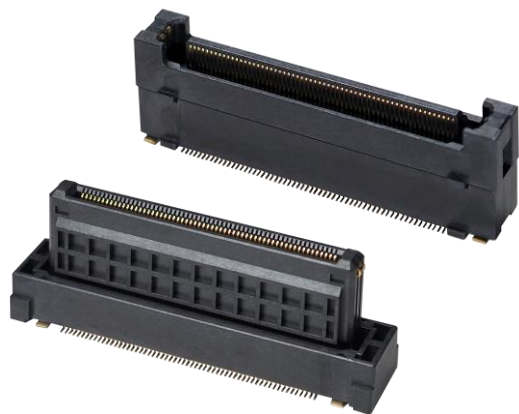


## PRODUCT INFO



デジタル信号の高速伝送を可能とする0.5mmピッチ、フローティングタイプ平行接続 (ST/ST)BtoBコネクタ。可動 (フローティング) 構造でX-Y方向に0.8mm可動。Z方向は±0.5mmを嵌合長で吸収。16Gbps (自社定義による代表参考値) の高速伝送に対応。

25Gbps\* の高速伝送と、大きい可動域でのフローティング機能両立を実現させた、「ハイブリッド」コネクタ。

固定金具機能を兼ねた、電源用端子をコネクタ両端に搭載。

### 【対象アプリケーション】

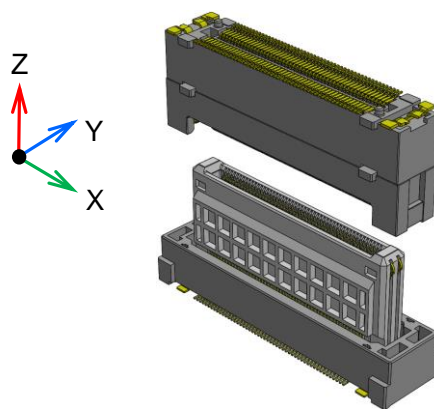
ADAS、インフォテインメント、家庭用電化製品、業務用機器、事務機、放送機器、通信機器、産業用機器、ロボット

## 特徴 1 : Floating

### お客様の設計に余裕と自由を

フローティングタイプ BtoBコネクタはX/Y方向へ可動し、基板間の位置ズレを吸収する為、複数接続時のアライメント調整を容易にし、はんだ付け部に集中する応力を緩和します。また、適切な誘い込みと併せて嵌合作業性の改善にも大きく貢献します。

10143シリーズは、ピッチ幅を超えた可動量を実現。X-Y方向に0.8mm可動します。



## 特徴 2 : High Speed

### 機能と情報を接続するという意義

昨今の機器の高機能化と情報量の増加は、接続部品における高速伝送対応要求に拍車をかけています。また、信号の高周波成分の増加は、これまで問題にならなかったような微細な箇所にも気を配らなければいけない状況をもたらしています。イリソの高速伝送対応製品は、数多くの実地評価とシミュレーションを有機的に組み合わせる事で最適に設計されています。また、フローティング技術と高速伝送の融合で高信頼性や作業性を併せ持っている事も大きな特徴の一つです。

10143シリーズは、フローティングBtoBコネクタ史上、最高クラスの25Gbps\* の高速伝送を実現しています。

\*「OIF CEI-28G-SR」規格での測定時

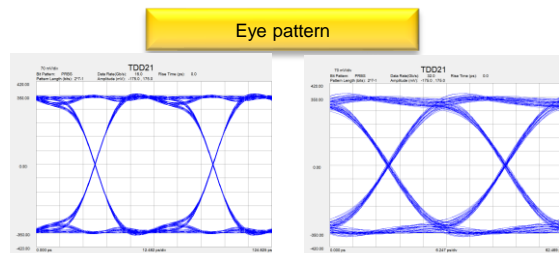
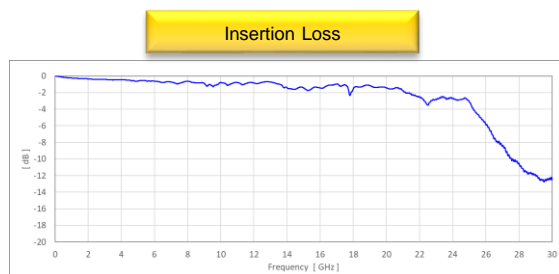
## 特徴 3 : Power Contact

### 小極化、小型化への挑戦

フローティング機能をもつ電源用端子を製品の両端部に配置することで、電源用に端子を割り当てる必要がなくなり、コネクタの小極化に貢献します。

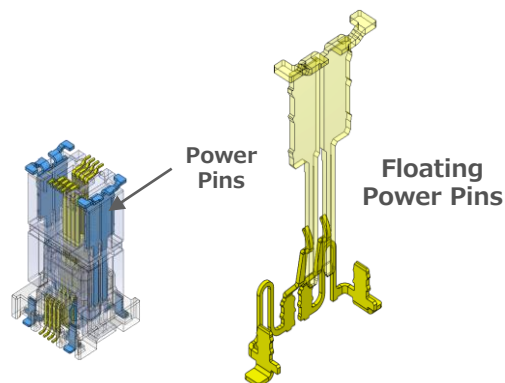
この電源用端子は、固定金具の役割も兼ねており、コネクタ全体の小型化を実現いたしました。

これにより、コネクタの基板専有面積の縮減が可能となりました。



16Gbps

32Gbps



### 特徴 4 : Robot Automation

ロボット組立を実現する、イリソのロボット組立適合コネクタ  
組立品質、生産タクトの安定化、そして労働賃金の抑制にも貢献するロボット組立ですが、異物付着や実装・嵌合ズレ、不完全嵌合などの工程不良が発生してしまう事があります。そこでイリソはこれまで培ったテクノロジーをベースに、ロボット組立に適したコネクタ「ロボット組立適合コネクタ」のコンセプトを立ち上げました。



**IMSA-10143S-\*\*\*Y9\*\***

**IMSA-10143B-\*\*\*Y9\*\***

Product Spec		
項目	単位	規格
ピッチ	mm	0.5
フローティング	mm	X:±0.8 Y:±0.8
嵌合高さ	mm	10~30 (計画)
極数	ckt	20~160 (計画)
嵌合形状	-	Stacking
使用温度範囲	℃	-40~+125
定格電流	A	Signal:0.5A/pin, Power:3.0A/pin
定格電圧	V	Signal:50V, Power:50V
耐電圧	V	Signal: AC 150V, Power:150V
挿抜回数	times	

\* 製品の梱包については図面をご確認ください

### Plug

構成部品	材質	メッキ仕様
ハウジング	LCP	-
リテーナー	LCP	-
コンタクト	銅合金	Gold
金具 (電源端子)	銅合金	Gold

### Socket

構成部品	材質	メッキ仕様
ハウジング	LCP	-
リテーナー	LCP	-
コンタクト	銅合金	Gold
金具 (電源端子)	銅合金	Gold

■掲載している内容・仕様・数値は、概略のものであり、予告無しに変更されることがあります。ご使用の際は、最新の図面・仕様書をお取り寄せ頂き、正しくご使用下さい。ご不明な点などございましたら、弊社営業担当にご相談ください。

WP\_10143\_JP\_R1



## PRODUCT INFO



The 10143 series is a floating board to board connector (0.5mm pitch, 2 rows, ST/RA connection). Supports 16Gbps high-speed transmission (benchmark data transfer rates conducted by IRISO).

This is a "Hybrid" connector which supports a 25 Gbps\* high-speed transmission rate, also it has a floating function with a versatile range of motions.

Both ends of the connector are equipped with power supply terminals that are also serve as mounting brackets.

### 【Target Application】

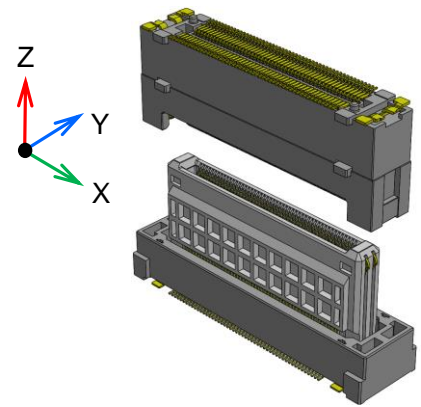
ADAS, Infotainment, Home equipment, Industrial equipment, Telecom equipment, Robot

## Feature 1 : Floating

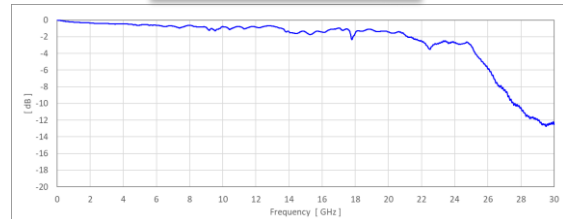
### “Floating” Capability Enables Design Flexibility and Reliability

IRISO's Board-to-Board Floating connector technology allows connectors to have a greater tolerance on misalignments, especially those with multiple connections. Another benefit of our Floating connectors is that they absorb movement which reduces stress on the board from the solder tails over time. Additionally, the tri-directional floating technology helps in the connecting assembly process by allowing forgiveness in small misalignments of the mating guides.

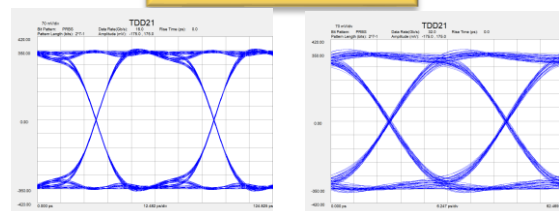
The 10143 series connector offers a range of movement that exceeds the pitch width. It moves 0.8 mm in the X-Y directions.



Insertion Loss



Eye pattern



16Gbps

32Gbps

## Feature 2 : High Speed

### Taking Reliability at High Speed Transmission to the Next Level

The demand for high-frequency component signals is omnipresent. Ever advancing technology requires modern devices to have high-speed and reliable transmission from its connected components. IRISO has met this challenge by combining our floating connectors with high-speed transmissions technology.

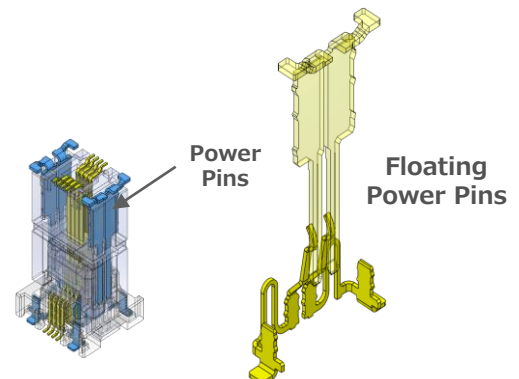
The 10143 series offers one of the highest transmission speeds of 25 Gbps\* in the floating BtoB connector industry.

\* Based on "OIF CEI-28G-SR"

## Feature 3 : Power Contact

### Challenge of Miniaturization

By placing floating power supply terminals at both ends of the connector, allocating a terminal for power supply is not necessary and the connector has been reduced to a smaller pin. This power supply terminal also serves as a lock and contributes to the miniaturization of the entire connector. This makes it possible to reduce the overall size of the board.



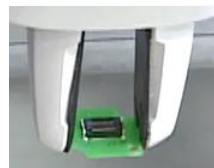
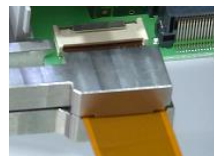
### IMSA-10143S-\*\*\*Y9\*\*

### IMSA-10143B-\*\*\*Y9\*\*

#### Feature 4 : Robot Automation

IRISO Connectors for Factory Automation and Robotics Automated assembly not only cuts labor costs, but it increases quality. Certain automation, however, can have adverse effects like adhesion of foreign matter, mounting/mating misalignments, and incomplete mating.

To overcome these issues, IRISO has launched the "Robot Assembly Compatible Connector" concept to solve these automated assembly problems.



Product Spec		
Item	Unit	Specification
Pitch	mm	0.5
Floating	mm	X:±0.8 Y:±0.8
Mating height	mm	10~30 (under planning)
Pin Counts	ckt	20~160 (under planning)
Connecting Type	-	Stacking
Operating Temperature Range	°C	-40~+125
Rated Current	A	Signal:0.5A/pin, Power:3.0A/pin
Rated Voltage	V	Signal:50V, Power:50V
Withstand Voltage	V	Signal: AC 150V, Power:150V
Durability (Insertion/Withdrawal)	times	

\* For packaging info, please refer to our packaging drawing.

#### Plug

Parts	Material	Plating
Housing	LCP	-
Retainer	LCP	-
Contact	Copper alloy	Gold
Metal Flange	Copper alloy	Tin

#### Socket

Component	Material	Plating
Housing	LCP	-
Retainer	LCP	-
Contact	Copper alloy	Gold
Metal Flange	Copper alloy	Tin

\*Contents are subject to change without prior notice, due to our quest for improving product performance. Dimensions and specifications described herein are limited to major items. For more details on how to use this connector, please request a drawing and specification sheet. \*Specifications may be subject to changes without prior notice, due to our quest for improving product performance.

WP\_10143\_EN\_R1

