

2.0mmピッチ非防水車載機器インターフェース用コネクタ。050端子（タブサイズ0.5mmx0.3mm、ボックス構造の超小型圧着端子）を使用して小型化・低背化・高密度化を実現。3種類のキーイングを実装。使用上限温度+125℃の高温対応設計。2列タイプ。SMT実装で自動実装に対応。ライトアングルタイプ。

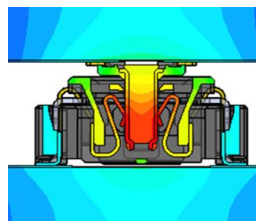
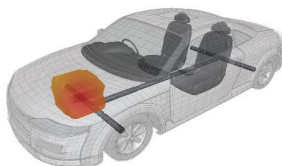
【対象アプリケーション】

ADASシステム、インフォテインメント、パワートレイン

High Temp

高温環境下でも安心

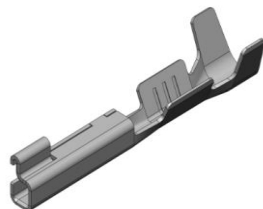
車載機器でのエンジン回りや、デバイスの高機能化による発熱量の上昇で、コネクタ製品にも高い耐熱性が求められています。材料/設計技術を駆使して実現した高耐熱製品は、過酷な高温環境下でも安心してお使いいただける製品です。



Space saving

「050」端子採用によるダウンサイジング

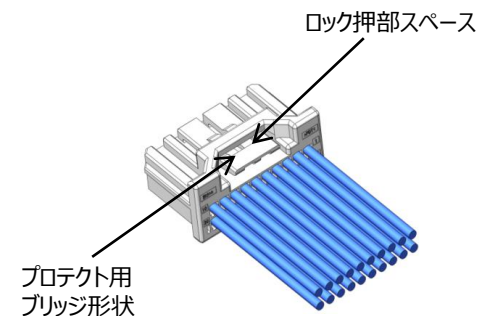
従来の「0.64mm端子」に代わり、「0.5mm端子」を採用しました。当社0.64mm端子使用品（2.2mmピッチ）の「9491シリーズ」に対し、基板専有面積比59%、基板側コネクタ高さ比60%のサイズダウンを実現しています。

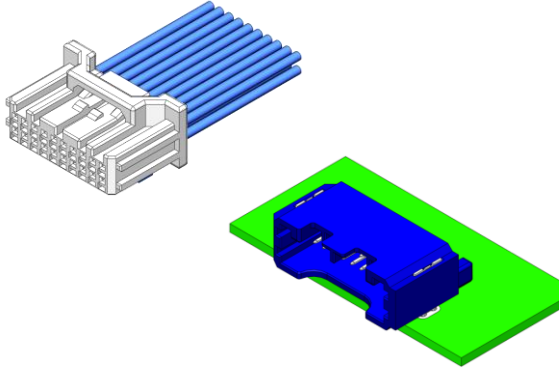


Usability improvement

操作性向上のためのポイント

コネクタ挿抜作業時、コネクタを持ちやすくする為のスペース等確保しました。ロックレバーの上部を囲うブリッジを設け、ケーブルハーネスを束ねた場合に生じる変形を防止します。





Introducing IRISO's 2.0 mm pitch non-waterproofing connector for in-vehicle device interfaces. The use of 050 terminals (tab size 0.5 mm x 0.3 mm, ultra-compact crimp terminals with box structure) results in a smaller size, lower profile, and higher density. Three types of keying are mounted. Designed for high temperatures; the upper temperature limit is +125C. It is two-row and right angle type with SMT (Surface-mount technology) for automatic mounting.

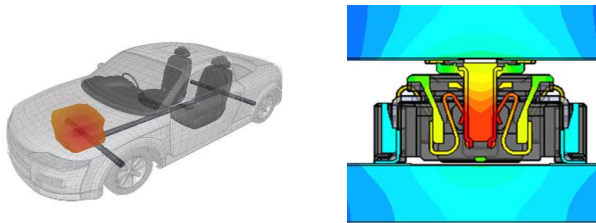
【Target Application】

ADAS, Infotainment, Powertrain

High Temp

Safe in high temperature environments

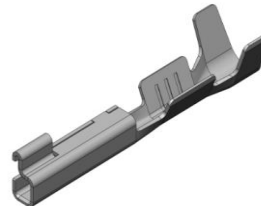
Due to the increase in heat generation around the engine, in-vehicle equipment and to the demand for higher functionality, connector products require high heat resistance. Our high heat resistant products, realized by making full use of our material and design technologies, can be used safely even in harsh, high temperature environments.



Space saving

Downsizing by adopting 050 terminals

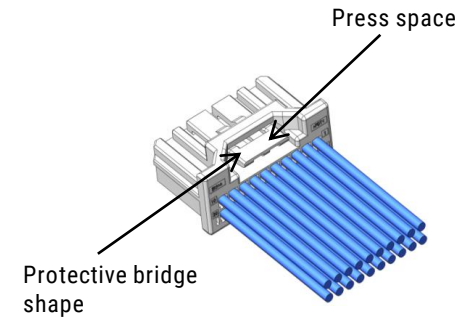
Instead of using the traditional 0.64mm terminal, 9491 series, the smaller 0.5mm terminals have been adopted because it is 59% smaller in board area and 60% shorter in board-side connector height.



Usability improvement

Operability improvement points

More space is provided for easy insertion and removal of the connector and for holding the connector. A bridge is provided to enclose the upper part of the lock lever. This prevents deformation that may occur when cable harnesses are bundled together.



IMSA-13065B-X-XXY90X

IMSA-13065S-X-XXY90X

Product Spec

Item	Unit	Specification
Pitch	mm	2.0
Pin Counts	ckt	8~40
Connecting Type	-	Right Angle
Operating Temperature Range	°C	-40~+125
Rated Current	A	3.0
Rated Voltage	V	50
Withstand Voltage	V	1000
Durability (Insertion/Withdrawal)	times	20

IPS-13065T-01A-T

Component	Material	Plating
Receptacle contact	Copper alloy	Tin

* For packaging info, please refer to our packaging drawing.

* Contents are subject to change without prior notice, due to our quest for improving product performance. Dimensions and specifications described herein are limited to major items. For more details on how to use this connector, please request a drawing and specification sheet. *Specifications may be subject to changes without prior notice, due to our quest for improving product performance.

* 掲載している内容・仕様・数値は、概略のものであり、予告無しに変更されることがあります。

* ご使用の際は、最新の図面・仕様書をお取り寄せ頂き、正しくご使用下さい。ご不明な点などございましたら、弊社営業担当にご相談ください。

* 製品の梱包については図面をご確認ください

Plug

Parts	Material	Plating
Housing	pps	-
Contact	Copper alloy	Tin
Metal Flange	Copper alloy	Tin

Socket

Component	Material	Plating
Housing	PBT	-
Retainer	PBT	-